

# Zia

Käyttöohje

## Zia Kahviautomaatti



**IEA Keskikokoinen kaappi  
5.000 Instant**

5DUIEP74M FI V2.1

# Esipuhe

## Copyright

J.M. de Jong Automatenfabriek B.V. © 2021.

Tämän käyttöohjeen sisältö on suojattu tekijänoikeuksilla. Tekstejä, kuvia ja lähdetiedostoja saa käyttää vain ammattilaistarkoituksiin.

Mitään tämän oppaan osaa ei saa käyttää uudelleen, muokata tai julkaista ilman valmistajan etukäteen antamaa kirjallista lupaa. Sivujen tulostaminen on sallittua vain ammattikäyttöön.

Englanninkielinen versio on alkuperäisversio. Kaikki muut kieliversiot ovat alkuperäisversion käännöksiä.

## Vastuuvapauslauseke

Tämä ohje on laadittu erittäin huolellisesti, mutta J.M. de Jong Automatenfabriek B.V. ei ota mitään vastuuta epätarkkuuksista tai puutteista. Mitään vastuuta ei oteta seurauksista, jotka johtuvat laitteen käytöstä näiden ohjeiden sisältämien tietojen mukaisesti. J.M. de Jong Automatenfabriek B.V. varaa oikeuden muuttaa teknisiä tietoja milloin tahansa ja ilmoittamatta asiasta etukäteen ostajalle.

Kaikki oikeudet pidätetään.

## Johdanto

- Ennen kahviautomaatin käyttämistä lue ensin turvaohjeet ja kaikki tämän ohjeen tiedot.
- Säilytä tätä laitetta turvallisessa ja helppopääsyisessä paikassa myöhempää käyttöä varten.
- Laite annostelee kuumia juomia. Pysy etäällä ulostulosuuttimista valinnan jälkeen, annostelun aikana ja otettaessa juoma pois laitteesta annostelun jälkeen.
- Vain asianmukaisesti koulutettu huoltohenkilöstö saa asentaa laitteen taikka säätää, korjata tai siirtää sitä.
- Tätä laitetta voivat käyttää 8 vuotta täyttäneet lapset ja henkilöt, joilla on alentunut fyysinen, aistillinen tai henkinen toimintakyky tai joilta puuttuu kokemusta ja tietoa, jos heitä valvotaan tai heille annetaan ohjeet laitteen turvallisesta käyttötavasta ja he ymmärtävät siihen liittyvät vaarat.
- Kaikki tavanomaista päivittäistä käyttöä koskevat tiedot ovat kappaleessa [Kahviautomaatin käyttäminen](#) (sivulla 32).

- Muissa kappaleissa olevat tiedot on tarkoitettu vain henkilöille, jotka on koulutettu laitteen käyttöön ja kunnossapitoon.
- Käyttöohjeen takana on ratkaisuja yksinkertaisiin ongelmiin tai toimintahäiriöihin, joita voi esiintyä.
- Käyttöohjeen ei voida katsoa korvaavan koulutusta ja ohjeiden antoa, vaan sitä on pidettävä koulutuksen lisänä ja viiteoppaana.
- Käyttöohje koskee valmistajan toimittamaa laitetta, mukaan lukien valmistajan asentamat vaihtoehdot.
- Valmistaja ei ota mitään vastuuta vahingoista, jotka aiheutuvat laitteen vääränlaisesta tai epäasianmukaisesta käytöstä tai ovat seurausta muutoksista, jotka eivät ole valmistajan hyväksymiä.
- Käytä vain valmistajan alkuperäisosa, kun laite on korjattava.
- Ota yhteyttä kahviautomaatin jälleenmyyjään/toimittajaan (katso yhteystiedot seuraavasta osiosta), jos sille on tehtävä kunnossapitoa tai korjauksia, joita ei ole selitetty tässä käyttöohjeessa.

## Huolto ja tuki

Ota huolto- ja tukiasioissa yhteyttä laitteen jälleenmyyjään/toimittajaan.

*Kirjoita jälleenmyyjän tiedot ruutuun tai käytä jälleenmyyjän leimaa.*

Puhelinpalvelun numero:

Internet:

Yrityksen nimi:

Osoite:

Postinumero ja postitoimipaikka:

Maa:

Puhelin:

Sähköposti:

*Kirjoita kahviautomaatin sarjanumero ruutuun. Mainitse se varatessasi huoltoa.*

Sarjanumero:

# Sisältö

Esipuhe. ....	2
Copyright. ....	2
Vastuuvapauslauseke. ....	2
Johdanto. ....	2
Huolto ja tuki. ....	3
Tietoja tästä käyttöohjeesta. ....	7
Kohderyhmä. ....	7
Soveltamisala. ....	7
Käytännöt. ....	8
Käyttöohjeeseen liittyvät asiakirjat. ....	8
Tämän käyttöohjeen saatavuus. ....	9
1 Turvallisuus. ....	10
1.1 Turvallisuus- ja riskitasot. ....	10
1.2 Turvallisuus ja varoitukset. ....	11
1.3 Asennus. ....	13
1.4 Kunnossapito. ....	13
1.5 Pitkä käyttämättömyysaika. ....	13
2 Kuvaus. ....	14
2.1 Yleiskatsaus. ....	14
2.1.1 Etunäkymä. ....	15
2.1.2 Sisänäkymä. ....	16
2.1.3 Luukun sisäpuoli. ....	17
2.1.4 Alakaapin sisänäkymä – valinnainen. ....	18
3 Käyttöliittymä. ....	19
3.1 Näytön asettelu. ....	19
3.2 Main (Pää) -valikko – kuppiannostelu. ....	20
3.2.1 Additional options (Lisävaihtoehdot) -alivalikko. ....	22
3.2.2 Jug dispensing (Kannuannostelu) -alivalikko. ....	24
3.2.3 Number selection (Numerovalinta) -alivalikko. ....	25
3.2.4 Dispense (Annostelu) -alivalikko. ....	27
3.2.5 Ready (Valmis) -alivalikko. ....	28
3.2.6 Message (Viesti) -alivalikko. ....	29



3.2.7 Information (Tiedot) -alivalikko.....	31
<b>4 Kahviautomaatin käyttäminen.....</b>	<b>32</b>
4.1 Ennen käyttöä.....	32
4.2 Menettelyt.....	33
4.2.1 Valitse juoma.....	33
4.2.1.1 Kuppiannostelu.....	34
4.2.1.2 Kuppiannostelu numeron mukaan – valinnainen.....	35
4.2.1.3 Kannuannostelu.....	37
4.2.2 Maksu.....	40
<b>5 Ehkäisevä kunnossapito.....</b>	<b>41</b>
5.1 Elintarviketurvallisuuden takaaminen.....	41
5.2 Ehkäisevän kunnossapidon aikataulu.....	42
5.3 Päivittäinen kunnossapito.....	43
5.4 Viikoittainen kunnossapito.....	44
5.5 Kuukausittainen kunnossapito.....	45
5.6 Ehkäisevän kunnossapidon menettelyt.....	46
5.6.1 Kytke virta.....	46
5.6.2 Avaa luukku.....	46
5.6.3 Sulje luukku.....	46
5.6.4 Avaa tai sulje yläkansi.....	47
5.6.5 Katkaise virta / poista käytöstä.....	48
5.6.6 Määräaikaishuuhtelu.....	49
5.6.7 Huuhtelee sekoittimet.....	50
5.6.8 Puhdista kuppiteline.....	51
5.6.9 Puhdista alakaapin jätesäiliö.....	53
5.6.10 Puhdista tippa-alusta.....	55
5.6.11 Puhdista sekoitusjärjestelmä.....	57
5.6.12 Täytä kuppiannostelija – valinnainen.....	65
5.6.13 Puhdista säiliöt.....	67
5.6.14 Puhdista kylmän veden ulostulosuutin – valinnainen.....	68
5.6.15 Syväpuhdista kylmän veden ulostulosuutin – valinnainen.....	70
5.6.16 Täytä valmistusainesäiliöt.....	72
5.6.17 Anna säiliöiden valmistusainetasot – valinnainen.....	75
5.6.18 Puhdista laitteen ulkopuoli.....	76
5.6.19 Puhdista kosketusnäyttö.....	77
5.6.20 Huoltoavain.....	78
5.6.20.1 Aseta huoltoavain.....	78

5.6.20.2 Poista huoltoavain. . . . .	79
<b>6 Vianmääritys. . . . .</b>	<b>80</b>
6.1 Viestit. . . . .	80
6.1.1 Viesti: Clean screen (Puhdista näyttö). . . . .	80
6.1.2 Viesti: Communication error (Viestintävirhe). . . . .	80
6.1.3 Viesti: Door open (Luukku auki). . . . .	80
6.1.4 Viesti: Drip tray full (Tippa-alusta täynnä). . . . .	80
6.1.5 Viesti: Filling boiler (Vesisäiliötä täytetään). . . . .	81
6.1.6 Viesti: Heating boiler (Vesisäiliötä kuumennetaan). . . . .	81
6.1.7 Viesti: Install drip tray (Asenna tippa-alusta). . . . .	81
6.1.8 Viesti: Insert coins (Aseta kolikot). . . . .	81
6.1.9 Viesti: Mixer blocked (Sekoitin tukossa). . . . .	81
6.1.10 Viesti: Machine Blocked (Laitte estetty). . . . .	82
6.1.11 Viesti: Not all ingredients available (Kaikkia valmistusaineita ei saatavana). . . . .	82
6.1.12 Viesti: No water connected / No water in boiler (Vedensyöttöä ei kytketty / vesisäiliössä ei vettä). . . . .	82
6.1.13 Viesti: Open boiler leaking, inlet closed (Avoin vesisäiliö vuotaa, tulo suljettu). . . . .	82
6.1.14 Viesti: Place cup in center (Aseta kuppi keskelle). . . . .	83
6.1.15 Viesti: Place cup right (Aseta kuppi oikein). . . . .	83
6.1.16 Viesti: Please load configuration (Lataa kokoonpano). . . . .	83
6.1.17 Viesti: Please load the User Interface (Lataa käyttöliittymä). . . . .	83
6.1.18 Viesti: Replace water filter (Vaihda vedensuodatin). . . . .	84
6.1.19 Viesti: Startup problem (Käynnistysongelma). . . . .	84
6.1.20 Viesti: Temp. sensor disconnected (Lämpöt. tunnistin irti). . . . .	84
6.1.21 Viesti: Temperature boiler (too) high (Vesisäiliön lämpötila (liian) korkea). . . . .	84
6.1.22 Viesti: Water level too low (Veden taso liian matala). . . . .	84
6.1.23 Viesti: Wait, Heating boiler (Odota, vesisäiliötä kuumennetaan). . . . .	84
6.1.24 Viesti: Water filter installed? (Vedensuodatin asennettu?). . . . .	85
6.1.25 Viesti: Ready, take your cup (Valmis, ota kuppi). . . . .	85
<b>7 Tekniset tiedot. . . . .</b>	<b>86</b>
7.1 Standardit ja säädökset. . . . .	86
7.2 Arvokilpi. . . . .	87
7.3 Purkaminen ja kierrätys. . . . .	87
7.4 Tekniset tiedot. . . . .	88
7.5 Kuppi- ja kannukoot. . . . .	89
7.6 Valmistajan yhteystiedot. . . . .	90
<b>8 Liite. . . . .</b>	<b>91</b>
8.1 Liiteluettelo. . . . .	91
8.2 Vaatimustenmukaisuusvakuutus. . . . .	92

# Tietoja tästä käyttöohjeesta

## Kohderyhmä

Tässä käyttöohjeessa kuvataan, miten Zia -kahviautomaattia käytetään ja kunnossapidetään. Käyttöohje on tarkoitettu loppukäyttäjälle ja laitteen säännöllisestä kunnossapidosta vastaavalle henkilöstölle.

De **Jong** DUKE olettaa seuraavaa:

- henkilöstöllä on riittävä tekninen tietämys ja kokemus sille määrättyjen tehtävien suorittamiseen,
- henkilöstö tunnistaa mahdolliset vaarat ja ehkäisee ne,
- henkilöstö lukee tämän käyttöohjeen ja ymmärtää sen sisällön,
- henkilöstö noudattaa tässä käyttöohjeessa kuvattuja menettelyjä,
- henkilöstö varmistaa, että laite ei vahingoita ihmisiä ja/tai vaurioita ympäristöä.

Jos vastuussa olevalla henkilöstöllä on lupa tehdä kunnossapitotoimia tai muuttaa parametreja, De **Jong** DUKE odottaa, että toiminnanharjoittaja on koulutettu näihin tehtäviin.

## Soveltamisala

Tämä käyttöohje sisältää tietoja, jotka ovat tärkeitä laitteen asianmukaisen käytön ja kunnossapidon kannalta. Tämän käyttöohjeen sisältämien ohjeiden noudattamisen pitäisi taata, että laitteen käyttö ja kunnossapito on ongelmatonta ja turvallista.



### **HUOMIO**

Lue tämä käyttöohje huolellisesti ennen laitteen käyttöä tai kunnossapitoa, jotta tutustut sen toimintoihin. Varmista, että toiminnanharjoittaja tai huoltoinsinööri ymmärtää oikeat käyttö- ja kunnossapitomenettelyt ja kaikki turvallisuusvaroitimet. Ota yhteyttä laitteen toimittajaan, jos tämän käyttöohjeen tiedot (tai osa niistä) ovat epäselviä.

Toiminnanharjoittajilla ja huoltoinsinööreillä on oltava asianmukainen koulutus laitteen oikeanlaiseen käyttöön. Säilytä tätä käyttöohjetta ennalta määritetyssä paikassa lähellä laitetta.

## Käytännöt

Tässä käyttöohjeessa käytetään seuraavia merkitsemiskäytäntöjä:

- Toimenpiteet, jotka on suoritettava tietyssä järjestyksessä, on numeroitu. Esimerkki:
  1. Avaa kahviautomaatin luukku.
- Mustalla ympyröidyt numerot (esim. 1, 2, 3) ja suluisissa olevat numerot tekstissä, esimerkiksi (1), viittaavat kuvan osiin.
- Lihavoitua tekstiä käytetään (ali-)otsikoissa ja erikoishuomiota vaativissa tiedoissa: **”Lue nämä ohjeet huolellisesti.”**
- Käyttöliittymän valikkojen nimet ovat lihavoituja, esimerkki: palaa **Main (Pää) -valikkoon**.
- Käyttöliittymän asetukset näytetään kursivoituina, esimerkki: *0.45*.
- Näppäimet, näppäimistön painikkeet ja laitteiston painikkeet ovat hakasulkeissa, esimerkkejä: **[Start]**, **[Enter]**, **[2]**.
- Käyttöliittymässä näytettävät viestit ovat lainausmerkeissä ja kursivoituja, esimerkki:  
*”Place cup right (katso [Viesti: Place cup right \(Aseta kuppi oikein\)](#) sivulla 83)”* (Aseta kuppi oikealle).
- Viittaukset osioihin, taulukoihin, kuviin jne. esitetään sinisenä tekstinä tai kirjoitettuna muodossa: katso *”...”* sivulta .... Päätarkoitus on, että ne näkyvät selvästi paperilta ja käyttöohjeen verkkoversiosta (PDF). Verkkoversiossa viittaukset toimivat hyperlinkkeinä, joita napsauttamalla pääsee siirtymään käyttöohjeen läpi. Esimerkki: [Soveltamisala](#) (sivulla 7).
- Turvallisussymbolit osoittavat tilanteita tai toimenpiteitä, jotka voivat olla vaaraksi toiminnanharjoittajille ja huoltoinsinööreille, ja ne on selitetty yksityiskohtaisesti turvallisuusosiossa.
- Käytössä on myös yksi lisäsymboli, joka antaa lukijalle lisätietoja:



**VINKKI**  
Suosituksia lukijalle.

## Käyttöohjeeseen liittyvät asiakirjat

Tämän käyttöohjeen lisäksi saatavilla ovat seuraavat asiakirjat:

- Tekninen ohje  
Sisältää kaikki tiedot laitteen kaikkien osien toiminnasta, huoltomenettelyistä ja reseptien määrityksestä.
- Sähköpiirustukset  
Sisältää laitteen sähköpiirustukset/-kaaviot.

- Varaosaopas  
Sisältää asiaankuuluvat tiedot varaosien tunnistamiseksi.
- Kolmannen osapuolen asiakirjat  
Sisältää kolmannen osapuolen laiteosien saatavilla olevat asiakirjat.

## Tämän käyttöohjeen saatavuus

De **Jong** DUKE odottaa, että tämä käyttöohje on kaikkien toiminnanharjoittajien ja huoltoinsinöörien saatavilla. Alkuperäisen paperisen version on aina oltava saatavilla koneen lähellä.

Jos toiminnanharjoittajalla on lupa tehdä erilaisia kunnossapito- tai ohjelmointitoimia, De **Jong** DUKE odottaa, että toiminnanharjoittaja on koulutettu näihin toimiin ja että asianmukaiset asiakirjat ovat toiminnanharjoittajan saatavilla.

# Turvallisuus

## 1.1 Turvallisuus- ja riskitasot

Tässä käyttöohjeessa käytetään neljää turvallisuus- ja riskitasoa.

Riskitasot ja niiden selitykset:



### **HUOMAA**

Osoittaa lisätietoja, jotka voivat auttaa lukijaa.



### **HUOMIO**

Osoittaa mahdollisesti vaarallista tilannetta, joka – jos sitä ei vältetä – voi aiheuttaa pienen tai kohtalaisen loukkaantumisen taikka laite- tai omaisuusvaurion.



### **VAROITUS**

Osoittaa mahdollisesti vaarallista tilannetta, joka – jos sitä ei vältetä – voi aiheuttaa kuoleman, vakavan loukkaantumisen tai laitevaurion. Sisältää vaarat, joille altistutaan, jos suojat tai turvallisuustoiminnot on poistettu käytöstä.



### **VAARA**

Osoittaa vaarallista tilannetta, joka – jos sitä ei vältetä – voi aiheuttaa kuoleman tai vakavan loukkaantumisen.

## 1.2 Turvallisuus ja varoitukset

Tämän osion turvallisuusvaroitukset koskevat koko asiakirjaa.

Riskitasot selityksineen ovat seuraavat:



### **VAARA**

Kaikki vaara-tason varoitukset koskevat koko asiakirjaa.

- Älä käytä vettä laitteessa tai sen lähellä, paitsi jos ohjeissa on nimenomaiset päinvastaiset ohjeet. Tappavan sähköiskun vaara, kun vesi pääsee kosketuksiin sisäisten sähköosien kanssa.
- Älä käytä vesisuihkua kahviautomaatin puhdistamiseen.
- KUUMAA vettä! Vesijärjestelmä (vesisäiliö, putket jne.) voi sisältää kuumaa vettä. Palovammavaara, kun KUUMA vesi pääsee kosketuksiin ihmisen kanssa.
- Älä siirrä, nosta tai kallista laitetta. Vakavien henkilövammojen (käsi- ja sormivammat) vaara.
- Vain asiantuntevalla huoltohenkilöstöllä on lupa päästä käsiksi laitteen sisäosiin.



### **VAROITUS**

Kaikki varoitus-tason varoitukset koskevat koko asiakirjaa:

- Älä ravista laitetta, kun se on käytössä. Vaarana on, että laite voi kaatua kumoon ja pudota.
- Älä nojaa luokkuun sen ollessa auki. Vaarana on, että laite voi kaatua kumoon ja pudota. Vakavan loukkaantumisen vaara.



### **HUOMIO**

Kaikki huomio-tason varoitukset koskevat koko asiakirjaa:

- Älä käytä voimakkaita puhdistusaineita tai hankaavia aineita laitteen (tai sen osien) puhdistukseen.
- Älä pese osia astianpesukoneessa.
- Älä käytä vaurioitunutta laitetta. Ota yhteyttä laitteesi toimittajaan.
- Jos ilmenee vika, irrota laite sähkön- ja vedensyötöstä. Ota välittömästi yhteyttä laitteesi toimittajaan.



### **HUOMAA**

Kaikki huomaa-tason varoitukset koskevat koko asiakirjaa:

- Käytä laitetta vain paikoissa, joissa koulutettu henkilöstö voi valvoa käyttöä.
- Vesi- ja sähköliitännöiden on oltava paikallisten säännösten mukaiset.

- Varmista, että vesiliitännässä on vesilukko.
- Jos virtajohto on vaurioitunut, valmistajan, laitteen toimittajan tai vastaavan asiantuntevan henkilön on vaihdettava se.
- Älä käytä jatkojohtoa.
- Älä käytä ulkoista ajastinta laitteen käytettävissä olon hallintaan.
- Vain koulutettu henkilöstö saa vaihtaa vaurioituneet vesiletkut.
- Varmista, että kaikkia turvallisuusmerkinnöissä ja kahviautomaatissa olevia ohjeita noudatetaan.
- Älä irrota turvallisuusmerkintöjä.



## 1.3 Asennus

Katso teknisestä ohjeesta kuljetusta, pakkausten purkamista ja laitteen asennusta koskevat ohjeet.

- Laitteen asennus, kuljetus ja säätö ovat erikoistyötä, jonka saa suorittaa vain asianmukaisesti koulutettu huoltohenkilöstö.
- Kahviautomaatti on tarkoitettu vain sisäkäyttöön.
- Varmista, että laite asetetaan tasaiselle ja vakaalle pinnalle hygieeniseen, kuivaan tilaan, jonka lämpötila on 5...40 °C.
- Varmista, että sähkö- ja vesiliitännät ovat paikallisten säännösten mukaiset ja niihin on helppo päästä käsiksi asennuksen jälkeen.

## 1.4 Kunnossapito

Laitteen hygieenisen käytön varmistamiseksi se on puhdistettava säännöllisesti. Tässä käyttöohjeessa selitetään kaikki puhdistusmenettelyt, joilla varmistetaan, että kahviautomaatti toimii asianmukaisesti.

## 1.5 Pitkä käyttämättömyysaika

- Jos kahviautomaattia ei ole tarkoitus käyttää pitkään aikaan (yli viikkoon), on suositeltavaa katkaista veden- ja sähkönsyöttö (jos virtakytkin ei ole käytettävissä, riittää, että verkkovirtapistoke vedetään irti pistorasiasta). Tämä estää myös tarpeettoman energiankäytön. Jos kahviautomaattia on käytetty, katso myös puhdistusmenettelyt osiosta [Katkaise virta / poista käytöstä](#) (sivulla 48).
- Paikoissa, joissa lämpötila voi pudota alle jäätympisteen, on tyhjennettävä vesisäiliöt. Jos pakkasta on ollut, anna laitteelle riittävästi aikaa saavuttaa huoneenlämpö ennen sen kytkemistä päälle. Kysy lisätietoja laitteesi toimittajalta (katso [Huolto ja tuki](#) sivulla 3).

# Kuvaus

## 2.1 Yleiskatsaus

Zia -kahviautomaatti on pienikokoinen puoliautomaattinen (tai täysin automaattinen, jos mukana on kuppiannostelijamekanismi) laite, joka on tarkoitettu kuumien (ja valinnaisesti kylmien) juomien valmistukseen ja myyntiin. Kahviautomaatti on pikakahviautomaatti.

Kahviautomaattia käytetään luukussa olevalla kosketusnäyttöpaneelilla. Tuotevalinta tehdään napauttamalla yhtä näytön painikkeista. Ennen kuin juoma annostellaan, yhden ulostulon alle on asetettava kuppi tai kannu. Lisätietoja on seuraavissa osioissa:

- [Kahviautomaatin käyttäminen](#) (sivulla 32) ja
- [Käyttöliittymä](#) (sivulla 19) koskien kosketusnäytössä näkyviä tietoja.

Seuraavissa osioissa on kuvia kahviautomaatin etuosasta, sisäosasta ja valinnaisesta alakaapista. Kuvissa näkyvät tärkeimpien osien sijainti ja nimi.

### **HUOMAA**

Kaikissa kuvissa näkyy yleiskokoonpano. Todellinen malli voi olla erilainen. Selkeyden parantamiseksi kuvien värit voivat poiketa todellisista väreistä.

Lisätietoja on myös kappaleessa [Tekniset tiedot](#) (sivulla 86).

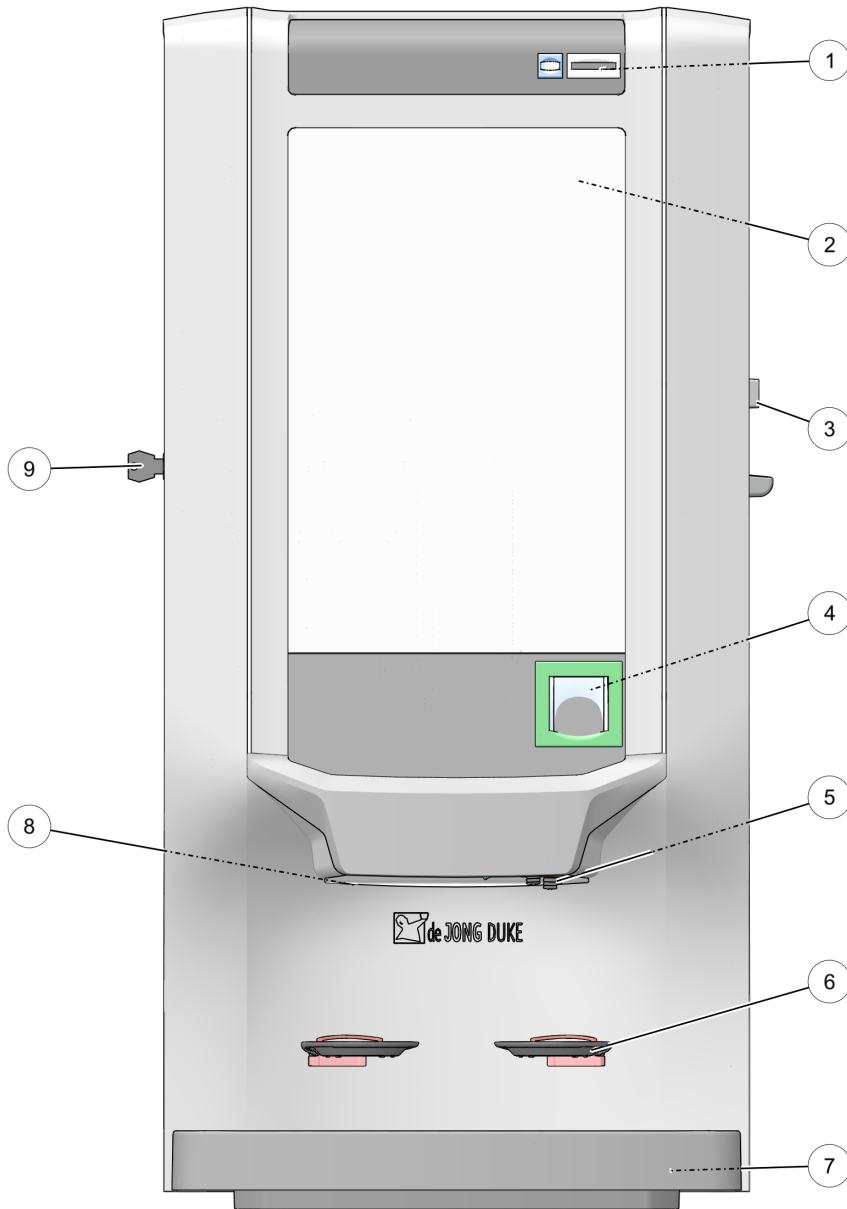
## 2.1.1 Etunäkymä

*Etunäkymä, Zia CoEx / Uni-Brewer (keskikokoinen malli)*



### **HUOMAA**

Kaikissa kuvissa näkyy yleiskokoonpano. Todellinen malli voi olla erilainen. Selkeyden parantamiseksi kuvien värit voivat poiketa todellisista väreistä.



1. Maksujärjestelmä – vaihtorahan antolaitteen kolikoiden syöttö – valinnainen
  2. Kosketusnäyttö
  3. Maksujärjestelmä – kolikoiden hyväksymislaitte – valinnainen
  4. Maksujärjestelmä – vaihtorahan antolaitteen kolikoiden palautus – valinnainen
  5. Kuuman veden ulostulo (/ kylmän veden ulostulo – valinnainen)
  6. Kuppiteline (\*)
  7. Tippa-alusta/kannuteline
  8. Muiden annostelujen ulostulo
  9. Luukun lukko ja avain
- \*) Jos laitteessa on kuppiannostelija, käytössä on vain yksi kuppiteline ja ulostulot (5 + 8) on keskitetty.

## 2.1.2 Sisänäkymä

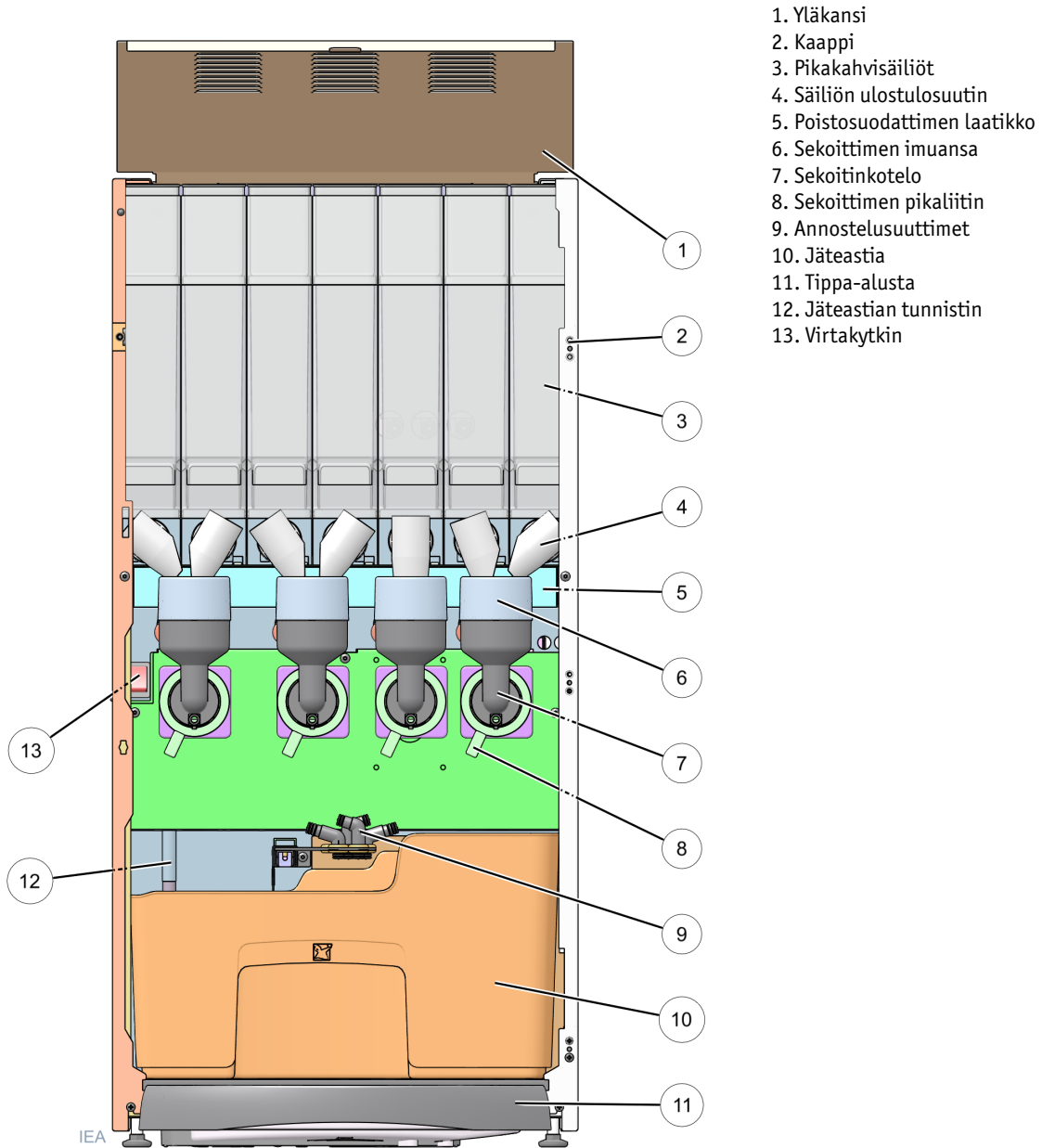
Sisänäkymässä näkyvät tärkeimpien osien sijainti ja nimet.



### HUOMAA

Kaikkissa kuvissa näkyy yleiskokoonpano. Todellinen malli voi olla erilainen. Selkeyden parantamiseksi kuvien värit voivat poiketa todellisista väreistä.

*Sisänäkymä, Instant (keskikokoinen malli)*



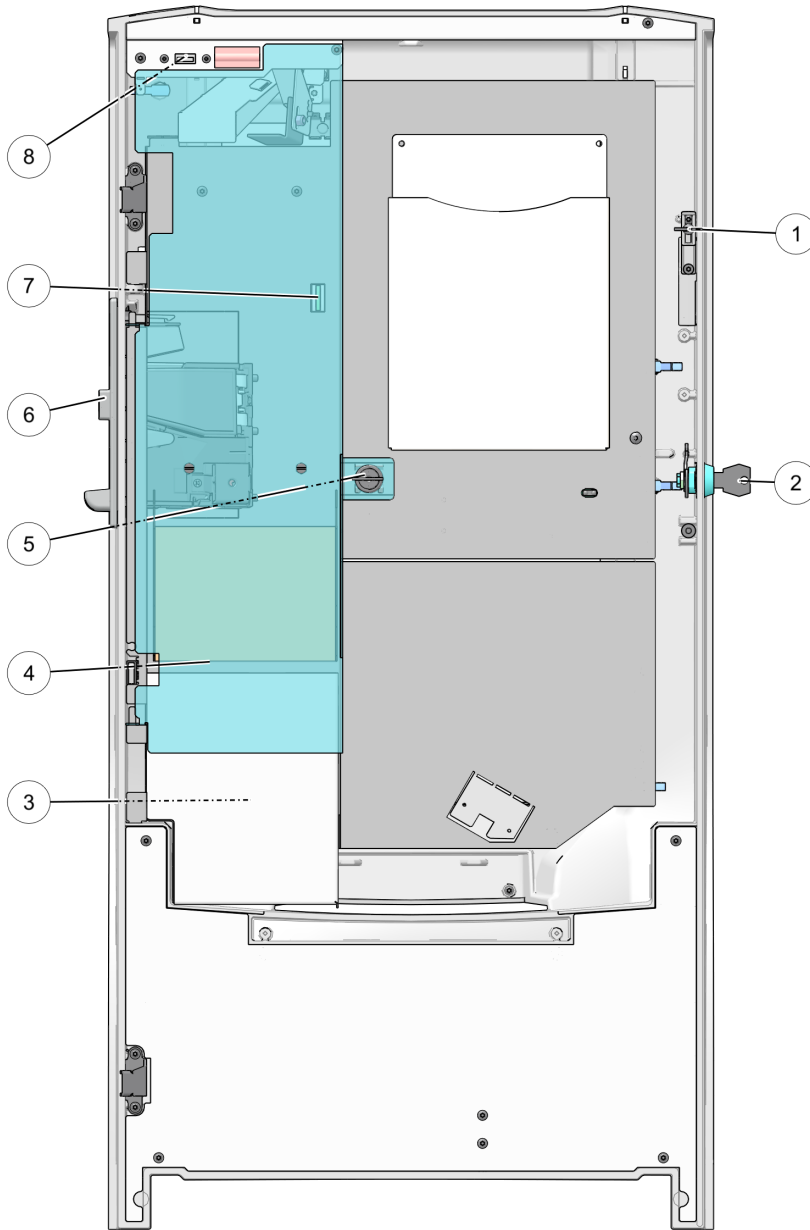
## 2.1.3 Luukun sisäpuoli

*Luukun sisäpuoli, Zia, keskikokoinen malli, jossa valinnaiset maksulaitteet (kolikoiden hyväksymislaitte ja vaihtorahan antolaite)*



### **HUOMAA**

Kaikissa kuvissa näkyy yleiskokoonpano. Todellinen malli voi olla erilainen. Selkeyden parantamiseksi kuvien värit voivat poiketa todellisista väreistä.



1. Huoltoavaimen avaimenreikä
2. Luukun lukko ja avain
3. Vaihtorahan antolaitteen kolikkorasias – valinnainen
4. Maksulaitteen kansi – valinnainen
5. Maksulaitteen kannen lukko – valinnainen
6. Maksulaite – kolikoiden hyväksymislaitte – valinnainen
7. USB-portin sijainti, kun vaihtorahan antolaitetta ei ole
8. USB-portin sijainti, kun vaihtorahan antolaite on

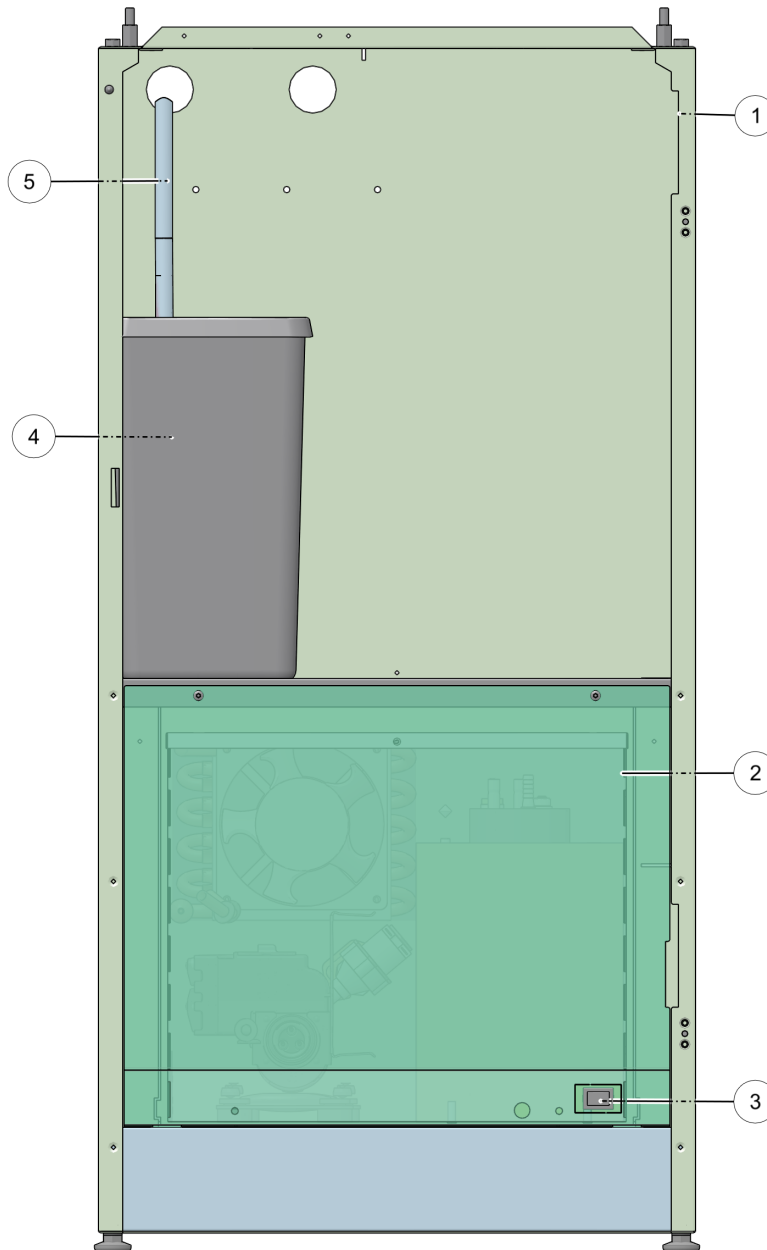
## 2.1.4 Alakaabin sisänäkymä – valinnainen

*Alakaabin sisänäkymä, Instant (keskikokoinen malli)*



### **HUOMAA**

Kaikissa kuvissa näkyy yleiskokoonpano. Todellinen malli voi olla erilainen. Selkeyden parantamiseksi kuvien värit voivat poiketa todellisista väreistä.



1. Alakaappi
2. Jäähdyttimen alakaappi - valinnainen
3. Jäähdyttimen huuhtelupainike CO<sup>2</sup> - valinnainen
4. Jätevesisäiliö
5. Jätevesisäiliön tunnistin - valinnainen

# Käyttöliittymä

## 3.1 Näytön asettelu

Kahviautomaattia käytetään luukussa olevalla kosketusnäytöllä. Kaikki valinnat tehdään napauttamalla (lyhyt painallus) yhtä kosketusnäytön painikkeista tai valikkovälilehdistä.

*Päänäytön asettelu (esimerkki)*



### **HUOMAA**

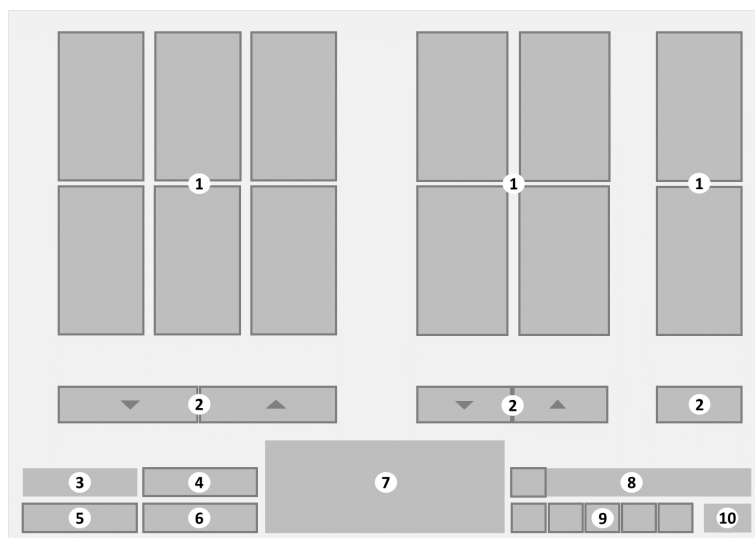
Kaikki kahviautomaatin piirustukset ja näyttökuvat perustuvat yleisiin kokoonpanoihin. Todellinen malli voi olla erilainen, mutta toiminnot ovat samanlaiset.

Kaikki näytöt ja valikot on kuvattu yksityiskohtaisesti seuraavissa osioissa. Kosketusnäytön käyttäminen juoman annostelua varten on selitetty kappaleessa [Kahviautomaatin käyttäminen](#) (sivulla 32).

## 3.2 Main (Pää) -valikko – kuppiannostelu

**Main (Pää)** -valikko (tai päänäyttö) on näkyvässä, kun laite on käyttövalmis. Siitä pääsee tekemään kuppiannostelun ja kaikkien muiden toimintojen valinnat.

### Päävalintanäyttö



- |  |  |
|--|--|
| 1. <b>[Cup beverage selections]</b> -<br>kuppijuomavalintapainikkeet | 6. <b>[Number selection]</b> -<br>numerovalintapainike – valinnainen |
| 2. <b>[Scroll up/down]</b> -selauspainikkeet<br>– valinnaiset        | 7. Logo – valinnainen  |
| 3. Maksettu summa – valinnainen                                      | 8. Viestialue  |
| 4. <b>[Info] (Tiedot)</b> – valinnainen                              | 9. <b>Language menu</b> -<br>kielivalikkopainikkeet – valinnaiset    |
| 5. <b>[Jug]</b> -kannupainike – valinnainen                          | 10. Kello – valinnainen  |

### Juomavalinta

Päänäytössä näkyy suosituimpien juomien valikoima. Saatavana olevat juomat on jaettu loogisesti ryhmiin. Jos saatavana on useampia valikoimia, jotka voidaan näyttää ryhmässä, näkyvässä on nuolellinen **[Scroll up/down]** -selauspainike. Napauta tätä painiketta, niin esiin tulevat muut saatavilla olevat juomavalikoimat.

Jokainen juomapainike sisältää pienen kuvan juomasta ja nimen, ja lisäksi se sisältää juoman hinnan, kun maksutila on käytössä. Valitse juoma napauttamalla painiketta.

### Näytön alaosa

Näytön alaosassa on ainakin seuraavat:

- Viestialue  
Viestialueella näytetään kahviautomaatin asiaankuuluvia tilatietoja. Jos näytettävänä on enemmän kuin yksi viesti, ne näytetään peräkkäin. Napauta huutomerkkiä **[!]** viestin edestä, jolloin avautuu **Message (Viesti) -alivalikko** (sivulla 29) ja näet kaikki viestit kokonaan. Katso lisätietoja Message (Viesti) -alivalikkoa (katso [Message \(Viesti\) -alivalikko](#) sivulla 29) käsittelevästä osiosta.



- Kello  
Näyttää senhetkisen ajan (kahviautomaatin asetusten mukaan).

**Valinnaista** Kahviautomaatin mallista ja määrytyksistä riippuen seuraavat vaihtoehdot voivat olla saatavilla:

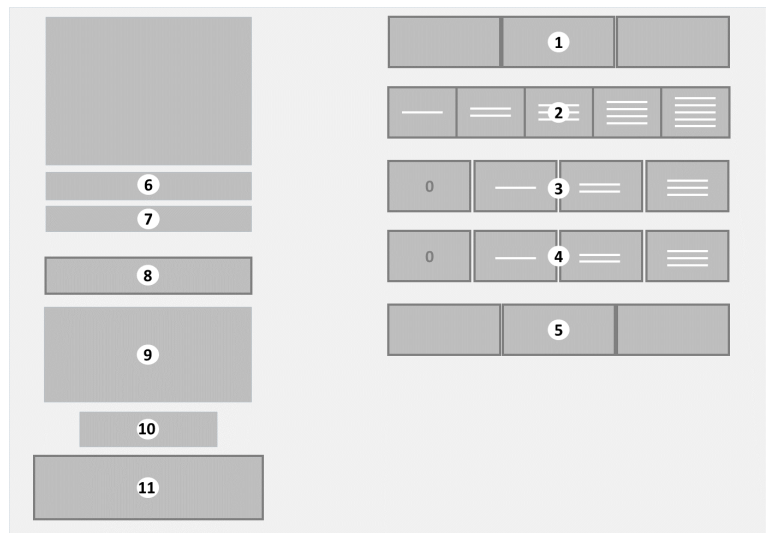
- Maksettu summa – valinnainen  
Kun maksutila on käytössä, maksettu summa näytetään. Kyseessä on kokonaisrahasumma, joka on jo syötetty juoman maksamista varten.
- **[Info] (Tiedot)** – valinnainen  
Napauta **[Info]**-tietopainiketta, jolloin avautuu **Information (Tiedot) -alivalikko** (sivulla 31), jossa on lisätietoja valmistusaineista.
- **[Jug] (Kannu)** – valinnainen  
Napauta tätä painiketta, jolloin avautuu **Jug dispensing (Kannuannostelu) -alivalikko** (katso [Kannuannostelu](#) sivulla 37), jossa on valinnat kokonaisten kannujen täyttämistä varten.
- **[Number selection] (Numerovalinta)** – valinnainen  
Napauta tätä painiketta, jolloin avautuu **Number selection (Numerovalinta) -alivalikko** ja voit annostella juoman nopeasti.
- Logo – valinnainen
- Kieli – valinnainen  
Jos saatavilla on useita kieliä, näytössä on language-kielipainikkeiden valikoima. Napauta haluttua kielipainiketta, jos haluat vaihtaa näytön tekstin valitulle kielelle.

### 3.2.1 Additional options (Lisävaihtoehdot) -alivalikko

**Additional options (Lisävaihtoehdot) -alivalikko** tulee esiin sen jälkeen, kun juomavalinta (kuppi tai kannu) on tehty **Main (Pää)** -valikossa (katso [Main \(Pää\) -valikko – kuppiannostelu](#) sivulla 20).

- Tämä alivalikko ei ole käytettävissä, jos kahviautomaatti (tai siinä valittu juoma) on määritetty vain **suoraan** annosteluun.
- Alivalikossa näytettävät vaihtoehdot riippuvat valitusta juomasta. Joillain juomilla ei ole lainkaan vaihtoehtoja.
- Jos kannuannostelu on valittu, käytettävissä ovat **[Start] (Käynnistä)**- ja **[Cancel] (Peruuta)** -painikkeet. Jos säiliön valinta on mahdollista, tämä painikerivi on näkyvässä.

*Additional options (Lisävaihtoehdot) -alivalikko*



1. **[Canister selection]** - säiliövalintapainikerivi – valinnainen
2. **[Strength]** -vahvuuspainikerivi – valinnainen
3. **[Add-on]** -lisäyspainikerivi – valinnainen
4. **[2nd Add-on]** -lisäyspainikerivi – valinnainen
5. **[Kuppikoko]** -kuppikokopainikerivi – valinnainen
6. Tämän juoman hinta – valinnainen
7. Sillä hetkellä valittu juoma
8. **[Cancel]** -peruutuspainike
9. Viestialue
10. Maksettu summa – valinnainen
11. **[Start]** -käynnistyspainike

Määrityksistä riippuen lisävaihtoehdot näytetään alivalikossa. Seuraavat vaihtoehdot ovat mahdollisia:

- *Canister selection (Säiliövalinta) -rivi:* valmistusaineen valitseminen eri säiliöstä ensimmäisen valinnan jälkeen. Jos esimerkiksi on valittu kahvi, sen jälkeen on mahdollista valita kahvin tyyppi eri säiliöistä. Senhetkinen valinta on korostettu. Kokoonpanosta ja valmistusaineiden

saatavuudesta riippuen näkyvissä on rivi, jossa on kaksi tai kolme vaihtoehtoa. Napauta haluttua säiliötä.

- *Strength selection bar (Vahvuuden valinta) -rivi:* kahvi-valmistusaineen määrän säätäminen. Oletusvahvuus on keskimäinen painike. Valittu vahvuus korostetaan.
  - Napauta **[LINE]**-viivapainiketta valitaksesi halutun vahvuuden. Mitä enemmän viivoja on, sitä vahvempaa juoma on.
- *Add-on selection (Lisäysvalinta) -rivi:* ylimääräisen valmistusaineen, esimerkiksi maidon, lisääminen valittuun kahviin. Valittu määrä on korostettu. Napauta haluttua määrää.
  - **[0]** tarkoittaa, että lisättyä valmistusainetta **ei** ole (oletus).
  - Napauta **[LINE]**-viivapainiketta valitaksesi halutun lisätyn valmistusaineen määrän. Mitä enemmän viivoja on, sitä enemmän valmistusainetta on.
- *2<sup>nd</sup> Add-on selection (Toinen lisäysvalinta) -rivi:* toisen ylimääräisen valmistusaineen, esimerkiksi sokerin, lisääminen valittuun kahviin.
- *Cup size (Kuppikoko) -rivi:* erilaisten kuppikokojen valitseminen; näkyvissä voi olla rivi, jossa on kaksi tai kolme vaihtoehtoa. Senhetkinen kuppikovalinta on korostettu. Napauta haluttua kuppikokoa.

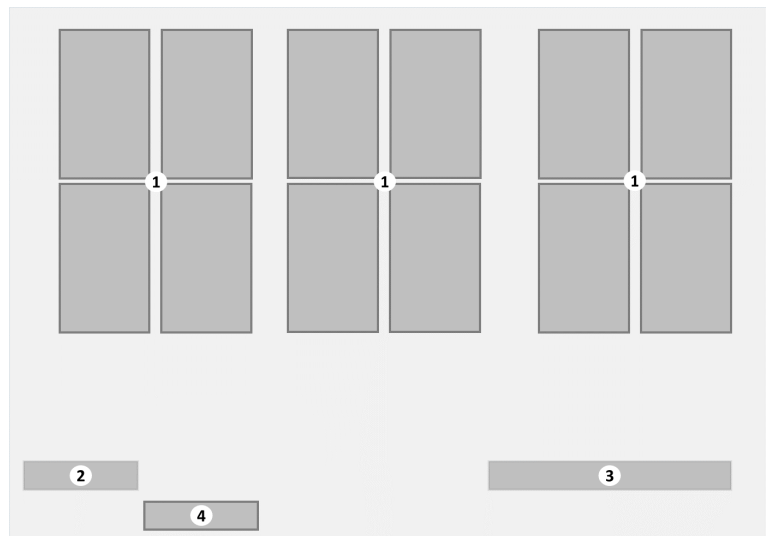
Muut näytössä näkyvät tiedot:

- Valitun juoman hinta. Näkyvissä vain, jos maksu on otettu käyttöön laitteessa.
- Sillä hetkellä valittu juoma.
- **[Cancel]**-peruutuspainike. Napauta, jos haluat peruuttaa nykyisen valinnan ja palata Main (Pää) -valikkoon.
- Viestialue. Näyttää kahviautomaatin asiaankuuluvat viestit. Napauta **huutomerkkiä [!]**, jos haluat avata Message (Viesti) -alivalikon (katso [Message \(Viesti\) -alivalikko](#) sivulla 29). Osiossa [Viestit](#) (sivulla 80) luetellaan kaikkien viestien tiedot ja mahdolliset ratkaisut yksinkertaisten ongelmien ratkaisemiseksi.
- Maksettu summa. Näyttää summan, joka on jo syötetty valitun juoman maksamiseksi. Näkyvissä vain, jos maksu on otettu käyttöön laitteessa.
- **[Start]**-käynnistyspainike. Käynnistä juoman valmistus napauttamalla tätä painiketta. Painike ei ole käytössä, jos maksua ei ole maksettu kokonaan tai havaitaan toinen annostelun estävä ongelma. Tarkista näkyvissä olevat viestit viestialueelta.

### 3.2.2 Jug dispensing (Kannuannostelu) -alivalikko

**Jug dispensing (Kannuannostelu)** -alivalikko tulee esiin, kun **[Jug]**-kannupainiketta on napautettu **Main (Pää)** -valikossa (katso [Main \(Pää\) -valikko – kuppiannostelu](#) sivulla 20). Joissakin malleissa tämä valikko on käytettävissä vain, jos kannutoiminto on aktivoitu kannuavaimella (tai sihteerin avaimella).

*Jug dispensing (Kannuannostelu) -valikko*



1. **[Jug selection]** -kannuvalintapainikkeet
2. Maksettu summa – valinnainen
3. Viestialue
4. **[Cup mode]** -kuppitilapainike

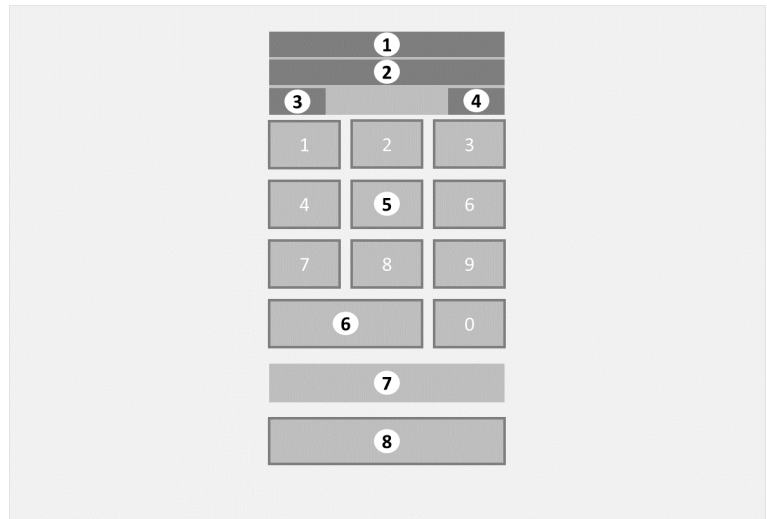
Valikossa näytetään seuraavat tiedot:

- Jug dispensing (Kannuannostelu) -alivalikossa näytetään juomien valintapainikkeita, joilla täytetään kannu (tai osa kannua). Jokainen painike sisältää pienen kuvan juomasta ja nimen, ja lisäksi se sisältää kannuannostelun hinnan, kun maksutila on käytössä. Valitse juoma napauttamalla painiketta.
- Viestialueella näytetään kahviautomaatin asiaankuuluvat viestit. Napauta **huutomerkkiä [!]**, jos haluat avata Message (Viesti) -alivalikon (katso [Message \(Viesti\) -alivalikko](#) sivulla 29). Osiossa [Viestit](#) (sivulla 80) luetellaan kaikkien viestien tiedot ja mahdolliset ratkaisut yksinkertaisten ongelmien ratkaisemiseksi.
- **[Cup mode]** -kuppitilapainike. Napauta painiketta, jos haluat peruuttaa kannuvalinnan ja palata Main (Pää) -valikkoon (katso [Main \(Pää\) -valikko – kuppiannostelu](#) sivulla 20).

### 3.2.3 Number selection (Numerovalinta) -alivalikko

**Number selection (Numerovalinta)** -valikko tulee esiin, kun **[Number Selection]**-numerovalintapainiketta napautetaan **Main (Pää)** -valikosta (katso [Main \(Pää\) -valikko – kuppiannostelu](#) sivulla 20).

*Number selection (Numerovalinta) -valikko*



1. Sillä hetkellä syötetty numerovalinta
2. Juoman todellinen nimi
3. Juoman hinta maksutilassa – valinnainen
4. Maksettu summa maksutilassa – valinnainen
5. Numeronäppäimistö, jossa **[0...9]**-painikkeet
6. **[Cancel]**-peruutuspainike
7. Viestialue
8. **[Start]**-käynnistyspainike

Näytössä näytetään seuraavat tiedot:

- Valittua juomaa varten syötetty ainutlaatuinen numero näkyy pienessä ikkunassa.
- Syötettyyn numeroon liittyvä todellinen nimi.
- Napauta näppäimistöstä halutun juoman **[number selection] (numerovalinta)**.



#### **HUOMAA**

Ainutlaatuinen numero, joka tähän on syötettävä, näkyy **Dispense (Annostelu)** -valikon (katso [Dispense \(Annostelu\) -alivalikko](#) sivulla 27) näytössä, kun juomaa valmistetaan.

- Käynnistä juoman valmistus ja annostelu napauttamalla **[Start]**-käynnistyspainiketta.
- Napauta **[Cancel]**-peruutuspainiketta, jos haluat poistua numerovalinnasta ja palata **Main (Pää)** -valikkoon.



### **HUOMAA**

Jos maksu on aktivoitu tälle juomalle ja maksettu summa on pienempi kuin juoman hinta, **[Start]**-käynnistyspainike on poissa käytöstä, kunnes maksu on maksettu kokonaan. Valitun juoman hinta ja jo maksettu summa näkyvät.

- Viestialueella näytetään kahviautomaatin asiaankuuluvat viestit. Osiossa [Viestit](#) (sivulla 80) luetellaan kaikkien viestien tiedot ja mahdolliset ratkaisut yksinkertaisten ongelmien ratkaisemiseksi.

### 3.2.4 Dispense (Annostelu) -alivalikko

**Dispense (Annostelu)** -alivalikko näkyy juoman valmistuksen ja annostelun aikana.

*Dispense (Annostelu) -alivalikko*



1. Etenemisen ilmaisin
2. Juoman nimi
3. Ainutlaatuinen juomakoodi
4. **[Stop]**-pysäytyspainike

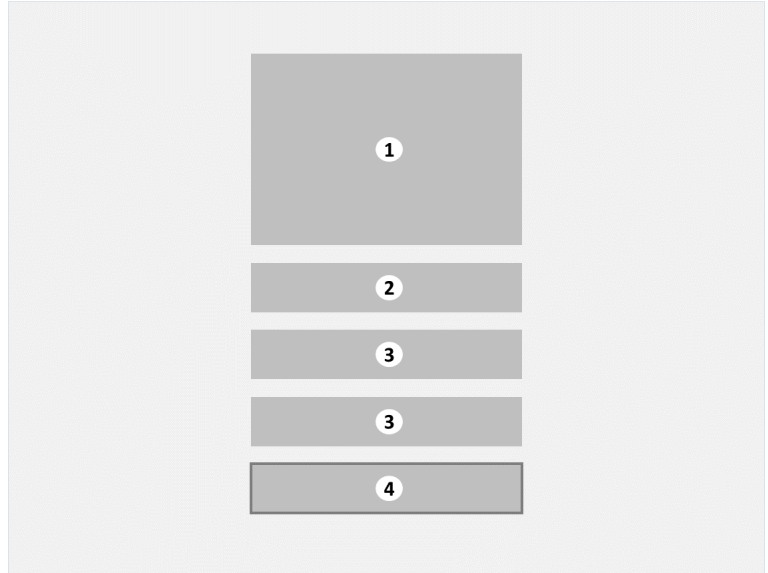
Kun juomaa valmistetaan/annostellaan, näytössä näkyvät seuraavat tiedot:

- Tällä hetkellä valmistettavan juoman kuva ja/tai nimi.
- Ilmaisain, joka osoittaa, miten juoman annostelu etenee.
- Esitetty numero on ainutlaatuinen numero, joka koskee sillä hetkellä valmistettavaa juomaa. Käytä tätä numeroa Number selection (Numerovalinta) -alivalikossa (katso [Number selection \(Numerovalinta\) -alivalikko](#) sivulla 25) – valinnainen halutun juoman pika-annostelua varten.
- **[Stop] (Pysäytä)** -painike. Napauta painiketta, jos haluat keskeyttää nykyisen annostelun ja palata **Main (Pää)** -valikkoon (katso [Main \(Pää\) -valikko – kuppiannostelu](#) sivulla 20).

### 3.2.5 Ready (Valmis) -alivalikko

**Ready (Valmis)** -alivalikko on näkyvä, kun kahviautomaatti on lopettanut annostelun.

*Ready (Valmis) -alivalikko*



1. Etenemisen ilmaisin
2. Viesti, kun annostelu on valmis
3. Valmistettavan juoman ainutlaatuinen numero
4. **[Cancel]**-peruutuspainike

Kun annostelu on valmis, näytössä näkyvät seuraavat tiedot:

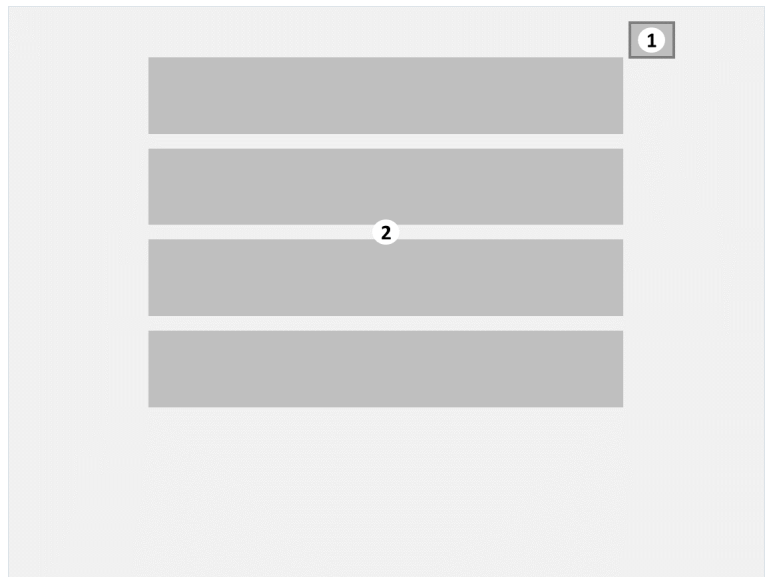
- Annostelun etenemisen ilmaisin on asennossa 100 % suoritettu.
- Viesti "Ready, take your cup" (Valmis, ota kuppi) osoittaa, että juoma (kuppi tai kannu) on turvallista ottaa.
- Valmistetun juoman ainutlaatuinen numero. Sen sijaan, että halutun juoman valmistamiseen käyttäisi valinta- ja vaihtoehtonäyttöjä, voi syöttää tämän ainutlaatuisen numeron käyttämällä Number selection (Numerovalinta) -alivalikkoa (katso [Number selection \(Numerovalinta\) -alivalikko](#) sivulla 25) – valinnainen.
- **[Cancel] (Peruuta)** -painike. Palaa **Main (Pää)** -valikkoon (katso [Main \(Pää\) -valikko – kuppiannostelu](#) sivulla 20) napauttamalla painiketta tai ottamalla kuppi/kannu.



### 3.2.6 Message (Viesti) -alivalikko

**Message (Viesti)** -alivalikossa näytetään kaikki tämän kahviautomaatin asiaankuuluvat viestit yhdessä näytössä. Napauta **huutomerkkiä [!]** mistä tahansa näytöstä, jos haluat avata tämän Message (Viesti) -alivalikon (katso [Message \(Viesti\) -alivalikko](#) sivulla 29). Osiossa [Viestit](#) (sivulla 80) luetellaan kaikkien viestien tiedot ja mahdolliset ratkaisut yksinkertaisten ongelmien ratkaisemiseksi.

*Message (Viesti) -alivalikko*



1. [X]-sulkemispainike
2. Kaikkien aktiivisten viestien luettelo

Viestialueella näytetään kahviautomaatin kaikki aktiiviset viestit.

- Napauta [X]-painiketta tai napauta jostakin kohdasta viestialuetta, jos haluat palata edelliseen valikkoon.

#### **Viestejä on kolmentasoisia**

- Näytä vain -viestit, esim. "Install drip tray (katso [Viesti: Install drip tray \(Asenna tippa-alusta\)](#) sivulla 81)" (Asenna tippa-alusta). Kun tämä viesti on näkyvässä, kahviautomaatti jatkaa toimintaansa myös ilman tippa-alustaa.
- Poista annostelu käytöstä -viestit, esim. "Insert coins (katso [Viesti: Insert coins \(Aseta kolikot\)](#) sivulla 81)" (Aseta kolikot). Kun tämä viesti on näkyvässä, kahviautomaatti on täysin toimintakunnossa annostelua lukuun ottamatta. Tässä tapauksessa [Start]-käynnistyspainike tulee käyttöön, kun maksu on suoritettu kokonaan.
- Poista valinnat käytöstä -viestit, esim. "Water level 2 too low" (Veden taso 2 liian matala). Kun tämä viesti on näkyvässä, jotkin tai kaikki juomavalintapainikkeet ovat poissa käytöstä.

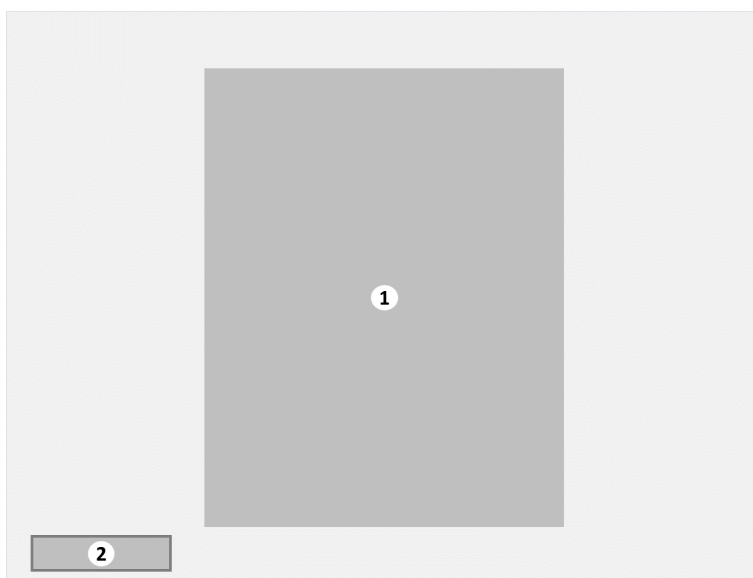
Kun vesisäiliöt on täytetty ja veden taso on oikea, viesti poistetaan ja valintapainikkeet tulevat käyttöön.

Osiassa [Viestit](#) (sivulla 80) luetellaan kaikkien viestien tiedot ja mahdolliset ratkaisut yksinkertaisten ongelmien ratkaisemiseksi.

### 3.2.7 Information (Tiedot) -alivalikko

**Information (Tiedot)** -alivalikko tulee esiin, kun **[Info]**-tietopainiketta on napautettu **Main (Pää) -valikon** näytössä. Siinä näkyvät valmistusaineiden tai kahviautomaatin tiedot.

*Information (Tiedot) -alivalikko*



1. Mukautetut tiedot
2. **[Cancel]**-peruutuspainike

Mukautettujen tietojen kuvassa on tiedot juomasta tai kahviautomaatista, ja se on määritetty jokaiselle käytettävissä olevalle kielelle (esimerkki: ruoka-allergiavaroitukset).

Palaa **Main (Pää) -valikkoon** napauttamalla **[Cancel]**-peruutuspainiketta.

# Kahviautomaatin käyttäminen

## 4.1 Ennen käyttöä

Laitteen kuljetus, asennus ja säätö ovat asiantuntemusta vaativaa työtä. Vain asianmukaisesti koulutettu huoltohenkilöstö saa tehdä kyseiset toimet. Tekninen ohje sisältää ohjeita kuljetuksesta, pakkausten purkamisesta ja laitteen asennuksesta.

### **Kahviautomaatin kytkeminen päälle**

Suorita vaiheet, jotka on kuvattu menettelyssä Kahviautomaatin kytkeminen päälle (katso [Kytke virta](#) sivulla 46).

### **Täytä valmistusainesäiliöt**

Suorita vaiheet, jotka on kuvattu menettelyssä [Täytä valmistusainesäiliöt](#) (sivulla 72).

## 4.2 Menettelyt

### 4.2.1 Valitse juoma



#### **HUOMAA**

Jos **Main (Pää)** -valikko (katso [Main \(Pää\) -valikko – kuppiannostelu](#) sivulla 20) ei ole näkyvässä, napauta näyttöä jostakin kohdasta tai aseta kuppi kuppitelineeseen.



#### **HUOMAA**

Jos painike **[Place cup and press here] (Aseta kuppi ja paina tästä)** on näkyvässä, suorita ensin huuhtelumenettely. (katso [Määräaikaishuuhtelu](#) sivulla 49)

**Menettely** Suorita seuraavat vaiheet:

1. Napauta haluttua **[language]**-kielipainiketta näytöstä (valinnainen). Näyttö vaihtuu valitulle kielelle.



#### **VINKKI**

Valittu kieli pysyy käytössä, kunnes juoma on annosteltu.

2. Valitse **Main (Pää)** -valikosta (katso [Main \(Pää\) -valikko – kuppiannostelu](#) sivulla 20) yksi seuraavista:
  - Jos haluat täyttää yhden kupin valintavalikoita käyttäen, jatka menettelyllä [Kuppiannostelu](#) (sivulla 34).
  - Jos haluat täyttää (nopeasti) yhden kupin esiasetettuja valmistusaineita käyttäen, jatka menettelyllä [Kuppiannostelu numeron mukaan – valinnainen](#) (sivulla 35).
  - Jos haluat täyttää kannun (tai osan siitä), jatka menettelyllä [Kannuannostelu](#) (sivulla 37).

#### 4.2.1.1 Kuppiannostelu

**Menettely** Suorita seuraavat vaiheet:

1. Napauta haluttua juomapainiketta **Main (Pää)** -valikon (katso sivulla 20) valikoimista.
  - Tai napauta ensin yhtä **[Scroll Up/down] (Vieritä ylös/ alas)** -painikkeista ja valitse sitten haluttu juoma.
2. Esiin tulee [Additional options \(Lisävaihtoehdot\) -alivalikko](#) (sivulla 22), jossa näkyy valittu juoma.
3. Jos vaihtoehtoja on saatavilla, napauta tarvittaessa niistä yhtä tai useampaa lisämuutosten tekemiseksi.
4. Aseta kuppi oikean ulostulon alle.
  - Katso etunäkymän (katso [Etunäkymä](#) sivulla 15) piirustuksesta oikea ulostulo.
  - Jos kahviautomaatti sisältää kuppiannostelijan, kuppi asetetaan automaattisesti.
5. Valmista juoma napauttamalla **[Start] (Käynnistä)** -painiketta.
  - Tai palaa **Main (Pää)** -valikkoon (katso sivulla 20) napauttamalla **[Cancel] (Peruuta)** -painiketta.
  - Kun maksutila on käytössä, maksu on suoritettava ensin kokonaan, jotta **[Start] (Käynnistä)** -painike tulee käyttöön. Katso lisätietoja maksua (katso [Maksu](#) sivulla 40) käsittelevästä osiosta.
6. **Dispense (Annostelu)** -alivalikko (katso sivulla 27) on nyt näkyvässä, ja juoma valmistetaan.
  - Tai keskeytä ja lopeta annostelu napauttamalla **[Stop] (Pysäytä)** -painiketta.
7. Kun annostelu on valmis, [Ready \(Valmis\) -alivalikko](#) (sivulla 28) tulee esiin.
  - Älä ota kuppia pois, ennen kuin viesti "Ready, take your cup (katso [Viesti: Ready, take your cup \(Valmis, ota kuppi\)](#) sivulla 85)" (Valmis, ota kuppi) on näkyvässä. Viesti pysyy näkyvässä näytössä, kunnes kuppi otetaan pois.
  - Jos haluat lisätä lisäjuoman samaan kuppiin, älä ota kuppia pois, vaan napauta **[Cancel] (Peruuta)** -painiketta ja valitse seuraava juoma.
8. Valmistettava juoma on valmis.



**VAROITUS**

Kun annostelu on valmis, ulostulosuuttimesta voi vuotaa kuumaa nestettä.

#### 4.2.1.2 Kuppiannostelu numeron mukaan – valinnainen

Jokaisella juomalla tiettyine vahvuuksineen ja/tai lisättyine valmistusaineineen on oma koodinsa. Kaikkien valintojen syöttämisen sijaan voidaan käyttää tätä koodia, jolla juoma annostellaan nopeammin vaaditulla vahvuudella ja ylimääräisillä valmistusaineilla.



##### **HUOMAA**

Tämä menettely on valinnainen ja käytettävissä vain, jos **[Number Selection] (Numerovalinta)** -painike on käytettävissä Main (Pää) -valikossa.

**Menettely** Suorita seuraavat vaiheet:

1. Napauta halutun juoman ainutlaatuista **[number]**-numeronäppäintä näytössä näkyvästä näppäimistöstä.



##### **HUOMAA**

Todellinen numero, joka tähän on syötettävä, näkyy **Dispense (Annostelu)** -valikon (katso [Dispense \(Annostelu\) -alivalikko](#) sivulla 27) näytössä, kun juomaa valmistetaan/annostellaan.

2. Valmista juoma napauttamalla **[Start]**-käynnistyspainiketta.
  - Tai palaa **Main (Pää)** -valikkoon (katso sivulla 20) napauttamalla **[Cancel]**-peruutuspainiketta.
  - Kun maksutila on käytössä, maksu on suoritettava ensin kokonaan, jotta **[Start]**-käynnistyspainike tulee käyttöön. Katso lisätietoja maksua (katso [Maksu](#) sivulla 40) käsittelevästä osiosta.
3. **Dispense (Annostelu)** -alivalikko (katso sivulla 27) on nyt näkyvissä, ja juoma valmistetaan.
  - Keskeytä ja lopeta annostelu napauttamalla **[Stop]**-pysäytyspainiketta.
4. Kun annostelu on valmis, [Ready \(Valmis\) -alivalikko](#) (sivulla 28) tulee esiin.
  - Älä ota kuppia pois, ennen kuin viesti "Ready, take your cup (katso [Viesti: Ready, take your cup \(Valmis, ota kuppi\)](#) sivulla 85)" (Valmis, ota kuppi) on näkyvissä. Viesti pysyy näkyvissä näytössä, kunnes kuppi otetaan pois.
  - Jos haluat lisätä lisäjuoman samaan kuppiin, älä ota kuppia pois, vaan napauta **[Cancel]**-peruutuspainiketta ja valitse seuraava juoma.
5. Valmistettava juoma on valmis.

**VAROITUS**

Kun annostelu on valmis, ulostulosuuttimesta voi vuotaa kuumaa nestettä.



### 4.2.1.3 Kannuannostelu

**Tarkoitus** Kun laite on niin määritetty, on mahdollista täyttää kokonaisia kannuja kerralla. Joissakin malleissa tämä vaihtoehto on saatavilla, kun se on otettu käyttöön kannuavaimella tai pin-koodilla.

**Menettely** Suorita seuraavat vaiheet:

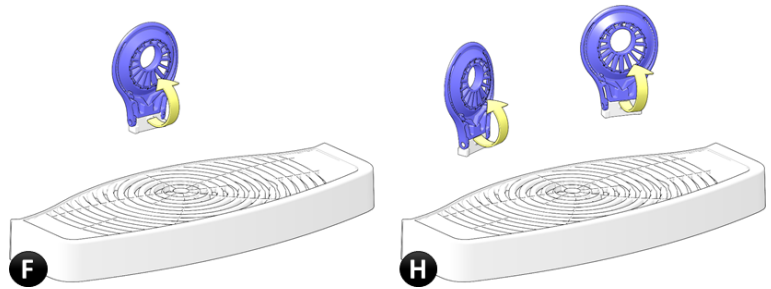
#### **VAROITUS**

Laitteen ulostulosta saattaa ajoittain tippua kuumaa nestettä, vaikka laite ei olisikaan käytössä.

Kun kuuma neste pääsee kosketuksiin ihmisen kanssa, seurauksena voi olla vakavia palovammoja.

Jos kahviautomaatissa on kuppiannostelija, luukussa on yksi keskitetty kuppiteline (F – täysin automaattinen) juomien ja veden annosteluun. Jos kahviautomaatin luukussa on kaksi kuppitelinettä, käyttäjä asettaa kupin oikeaan kuppitelineeseen juomavalinnan mukaisesti (H – puoliautomaattinen).

1. Aseta kuppiteline(et) pystyasentoon.

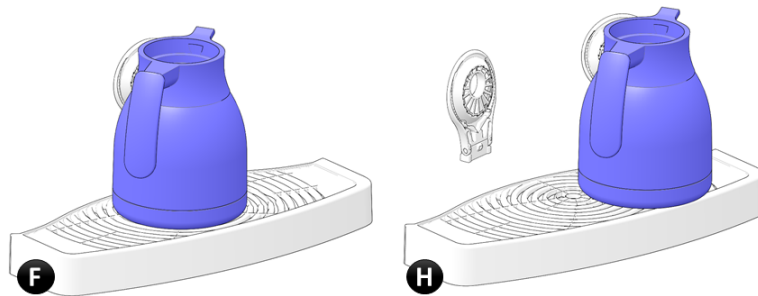


2. Kuuma vesi: laitteessa, jossa on yksi kuppiteline (F), aseta kannu **keskelle**. Laitteessa, jossa on kaksi kuppitelinettä (H), aseta kannu **oikealle** puolelle kuuman veden ulostulon alle.

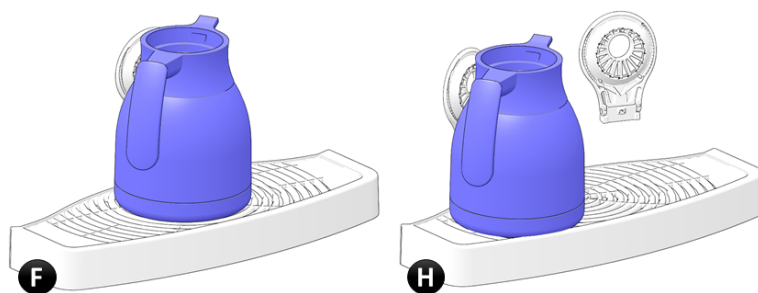


#### **VAROITUS**

Jos kannuja ei aseteta oikein, laitteesta voi läikkyä kuumaa nestettä alas eteen. Tämä voi aiheuttaa vakavia palovammoja.



3. Kaikki muut annostelut: laitteessa, jossa on yksi kuppiteline (F), aseta kannu **keskelle**. Laitteessa, jossa on kaksi kuppitelinettä (H), aseta kannu **vasemmalle** puolelle pääulostulon alle.



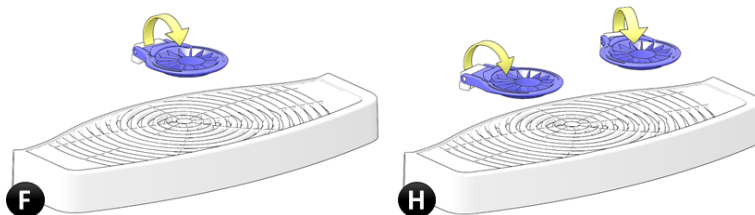
4. Jos Jug (Kannu) -alivalikko ei ole näkyvässä, napauta **[Jug] (Kannu)** -painiketta Main (Pää) -valikosta (katso [Main \(Pää\) -valikko – kuppiannostelu](#) sivulla 20).
5. Napauta haluttua juomaa ja kannutäyttöä esillä olevista valintapainikkeista.
- Tai palaa **Main (Pää) -valikkoon** napauttamalla **[Cup mode]** -kuppitilapainiketta.
6. Käynnistä annostelu napauttamalla **[Start]**-käynnistyspainiketta.
- Palaa **Main (Pää) -valikkoon** (katso [Main \(Pää\) -valikko – kuppiannostelu](#) sivulla 20) napauttamalla **[Cancel]**-peruutuspainiketta.
  - Kun maksutila on käytössä, maksu on suoritettava ensin kokonaan, jotta **[Start]**-käynnistyspainike tulee käyttöön. Katso lisätietoja maksua (katso [Maksu](#) sivulla 40) käsittelevästä osiosta.
  - Jos **[Start]**-käynnistyspainike ei ole käytössä, katso lisätietoja Message (Viesti) -alueelta.
7. [Dispense \(Annostelu\) -alivalikko](#) (sivulla 27) on nyt näkyvässä.
- Keskeytä ja lopeta annostelu napauttamalla **[Stop]**-pysäytyspainiketta.
8. Kun annostelu on valmis, [Ready \(Valmis\) -alivalikko](#) (sivulla 28) tulee esiin.
- Älä ota kuppia/kannua pois, ennen kuin viesti "Ready, take your cup" (katso [Viesti: Ready, take your cup \(Valmis, ota kuppi\)](#) sivulla 85)" (Valmis, ota kuppi) on näkyvässä.

- Viesti pysyy näkyvässä näytössä, kunnes kuppi/kannu otetaan pois.
- Jos haluat lisätä lisäjuoman **samaan** kuppiin/kannuun, napauta [**Cancel**]-peruutuspainiketta.



HUOMIO – Kun annostelu on valmis, ulostulosuuttimesta voi vuotaa kuumaa nestettä.

9. Täytetty kannu on valmis.
10. Vedä kuppitelineet alas alkuperäiseen asentoon.



## 4.2.2 Maksu

**Tarkoitus** Jos kahviautomaatissa on otettu maksaminen käyttöön, kuppi- tai kannuannostelu alkaa vasta sen jälkeen, kun maksu on suoritettu kokonaan.

**Menettely** Suorita seuraavat vaiheet:

1. Näytössä näkyy valitun kupin/kannun annostelun *hinta*.
2. Suorita maksu kokonaan.
  - Syötetty *maksettu* summa lasketaan ja näytetään näytössä.



**HUOMAA**

**[Start]**-käynnistyspainike tulee käyttöön vasta, kun maksu on suoritettu kokonaan.

## Ehkäisevä kunnossapito

### 5.1 Elintarviketurvallisuuden takaaminen

Elintarviketurvallisuus ja laatu ovat tärkeitä sekä asiakkaalle että myyntiautomaattialalla työskenteleville. On olennaisen tärkeää, että tiettyjä perusperiaatteita, kuten henkilökohtaista hygieniaa, noudatetaan. Sen vuoksi kehotamme sinua noudattamaan "A hygiene guide for vending" -oppaassa (myyntiautomaattien hygieniaopas) annettuja neuvoja. Oppaan julkaisee European Vending and Coffee Association (Euroopan myyntiautomaatti- ja kahviiyhdistys), ja sen avulla on tarkoitus varmistaa, että asiakas saa joka tilanteessa hygieenisen tuotteen.

## 5.2 Ehkäisevän kunnossapidon aikataulu



### HUOMAA

Kunnossapidon suorittamatta jättäminen voi vaikuttaa annostellun juoman laatuun ja aiheuttaa koneen toimintahäiriöitä. Puhdista kahviautomaatti päivän päätteeksi ja ennen laitteen poistamista pitkäksi aikaa käytöstä.

Alla olevassa aikataulussa on yleiskatsaus kaikista tarvittavista kahviautomaatin kunnossapitomenettelyistä.

*Ehkäisevän kunnossapidon aikataulu, Instant (keskikokoinen malli)*

Kahviautomaatin puhdistusmenettelyt ja -välit	P	V	K	H
<a href="#">Määräaikaishuuhtelu</a> (sivulla 49)	X			
<a href="#">Huuhtelee sekoittimet</a> (sivulla 50)	X			
<a href="#">Puhdista sekoitusjärjestelmä</a> (sivulla 57)		X		
<a href="#">Puhdista tippa-alusta</a> (sivulla 55)	X			
<a href="#">Puhdista kuppiteline</a> (sivulla 51)	X			
<a href="#">Puhdista alakaapin jätesäiliö</a> (sivulla 53)		X		
<a href="#">Puhdista kylmän veden ulostulosuutin – valinnainen</a> (sivulla 68)		X		
<a href="#">Syväpuhdista kylmän veden ulostulosuutin – valinnainen</a> (sivulla 70)			X	
Yleispuhdistus, kylmävesijärjestelmä <sup>(1)</sup>				X
Desinfiointi, kylmävesijärjestelmä <sup>(1)</sup>				X
<a href="#">Täytä kuppiannostelija – valinnainen</a> (sivulla 65)	X			
<a href="#">Puhdista säiliöt</a> (sivulla 67)			X	
<a href="#">Täytä valmistusainesäiliöt</a> (sivulla 72)	X			
<a href="#">Anna säiliöiden valmistusainetasot – valinnainen</a> (sivulla 75)	X			
<a href="#">Puhdista laitteen ulkopuoli</a> (sivulla 76)	X			
<a href="#">Puhdista kosketusnäyttö</a> (sivulla 77)	X			

(1) Sertifioidun jälleenmyyjän on suoritettava kylmää vettä koskevat puhdistusmenettelyt, eikä niitä selitetä tässä loppukäyttäjän käyttöohjeessa.

Välisarakkeiden koodit				
Päivittäin	P			
Viikoittain		V		
Kuukausittain			K	
Kuuden kuukauden välein				H

## 5.3 Päivittäinen kunnossapito

**Tarkoitus** Päivittäisen kunnossapidon suorittaminen varmistaa, että juomasi ovat laadukkaita ja laite toimii asianmukaisesti.

**Menettely** Suorita päivittäinen kunnossapito noudattamalla näitä vaiheita:

1. [Avaa luukku](#) (sivulla 46) laitteesta.
2. [Huuhtelee sekoittimet](#) (sivulla 50).
3. [Puhdista tippa-alusta](#) (sivulla 55).
4. [Puhdista kuppiteline](#) (sivulla 51) luukusta.
5. Täytä kuppiannostelija (katso [Täytä kuppiannostelija – valinnainen](#) sivulla 65)
6. [Täytä valmistusainesäiliöt](#) (sivulla 72).
7. [Anna säiliöiden valmistusainetasot – valinnainen](#) (sivulla 75).
8. [Sulje luukku](#) (sivulla 46).
9. [Puhdista laitteen ulkopuoli](#) (sivulla 76).
10. [Puhdista kosketusnäyttö](#) (sivulla 77).
11. Tarkista oikea toiminta valmistamalla testijuoma.

Jokainen vaihe kuvataan yksityiskohtaisesti seuraavissa osioissa.

## 5.4 Viikoittainen kunnossapito

**Tarkoitus** Viikoittaisen kunnossapidon suorittaminen varmistaa, että juomasi ovat laadukkaita ja laite toimii asianmukaisesti.

**Menettely** Suorita viikoittainen kunnossapito noudattamalla näitä vaiheita:

1. [Avaa luukku](#) (sivulla 46) laitteesta.
2. [Puhdista sekoitusjärjestelmä](#) (sivulla 57).
3. [Puhdista tippa-alusta](#) (sivulla 55).
4. [Puhdista kuppiteline](#) (sivulla 51) luukusta.
5. [Puhdista alakaapin jätesäiliö](#) (sivulla 53).
6. Täytä kuppiannostelija (katso [Täytä kuppiannostelija – valinnainen](#) sivulla 65)
7. [Puhdista kylmän veden ulostulosuutin – valinnainen](#) (sivulla 68).
8. [Täytä valmistusainesäiliöt](#) (sivulla 72).
9. [Anna säiliöiden valmistusainetasot – valinnainen](#) (sivulla 75).
10. [Sulje luukku](#) (sivulla 46).
11. [Puhdista laitteen ulkopuoli](#) (sivulla 76).
12. [Puhdista kosketusnäyttö](#) (sivulla 77).
13. Tarkista oikea toiminta valmistamalla testijuoma.

Jokainen vaihe kuvataan yksityiskohtaisesti seuraavissa osioissa.



## 5.5 Kuukausittainen kunnossapito

**Tarkoitus** Kuukausittaisen kunnossapidon suorittaminen varmistaa, että juomasi ovat laadukkaita ja laite toimii asianmukaisesti.

**Menettely** Suorita kuukausittainen kunnossapito noudattamalla näitä vaiheita:

1. [Avaa luukku](#) (sivulla 46) laitteesta.
2. [Puhdista sekoitusjärjestelmä](#) (sivulla 57).
3. Täytä kuppiannostelija (katso [Täytä kuppiannostelija – valinnainen](#) sivulla 65)
4. [Puhdista tippa-alusta](#) (sivulla 55).
5. [Puhdista kuppiteline](#) (sivulla 51) luukusta.
6. [Puhdista alakaapin jätesäiliö](#) (sivulla 53).
7. [Syväpuhdista kylmän veden ulostulosuutin – valinnainen](#) (sivulla 70).
8. [Puhdista säiliöt](#) (sivulla 67).
9. [Täytä valmistusainesäiliöt](#) (sivulla 72).
10. [Anna säiliöiden valmistusainetasot – valinnainen](#) (sivulla 75).
11. [Sulje luukku](#) (sivulla 46).
12. [Puhdista laitteen ulkopuoli](#) (sivulla 76).
13. [Puhdista kosketusnäyttö](#) (sivulla 77).
14. Tarkista oikea toiminta valmistamalla testijuoma.

Jokainen vaihe kuvataan yksityiskohtaisesti seuraavissa osioissa.

## 5.6 Ehkäisevän kunnossapidon menettelyt

### 5.6.1 Kytke virta

**Menettely** Suorita seuraavat vaiheet:

1. Kytke vedensyöttö.
2. Liitä virtajohto verkkovirtapistorasiaan.
3. [Avaa luukku](#) (sivulla 46).
4. Kytke **[ON/OFF]**-virtakytkin *ON (Päällä)* -asentoon.
  - katso tarkka sijainti sisänäköympäristuksesta (katso sivulla 16).
5. [Sulje luukku](#) (sivulla 46).
6. Kahviautomaatti käynnistyy.
7. Päänäyttö tulee esiin, ja näytön viestialueella (katso sivulla 20) näkyvät viestit "filling boiler" (vesisäiliötä täytetään) ja sitten "heating boilers" (vesisäiliöitä kuumennetaan).



**HUOMAA**

Jos luukku jätettiin auki liian pitkäksi aikaa, esiin tulee **Service (Huolto)** -valikko. Napauta **[Exit] (Poistu)** -painiketta ja sitten **[Close door and press here to quit service] (Poistu huollosta sulkemalla luukku ja painamalla tästä)** -painiketta poistuaksesi **Service (Huolto)** -valikosta.

8. Muutaman minuutin kuluttua viesti "heating boilers" (vesisäiliöitä kuumennetaan) katoaa ja laite on käyttövalmis.

### 5.6.2 Avaa luukku

**Menettely** Suorita seuraavat vaiheet:

1. Aseta **avain** kahviautomaatin luukun lukkoon.
2. Käännä **avainta** 90 astetta.
3. Avaa luukku.
  - **Service (Huolto)** -valikko tulee esiin näyttöön.



**HUOMAA**

Älä jätä luukkua auki, kun laitetta ei vartioida, jotta laitteen sisälle ei käydä käsiksi luvatta.

### 5.6.3 Sulje luukku

**Menettely** Suorita seuraavat vaiheet:

1. Aseta **avain** kahviautomaatin luukun lukkoon.
2. Käännä **avainta** 90 astetta.
3. Sulje luukku.
4. Lukitse luukku kääntämällä **avainta** 90 astetta.
5. Irrota **avain** ja säilytä sitä turvallisessa paikassa.



**HUOMAA**

Irrota avain aina kahviautomaatista, jotta luukku ei avata luvatta.

6. (Valinnainen) Poistu **Service (Huolto)** -valikosta: napauta **[Exit] (Poistu)** -painiketta ja sitten **[Close door and press here to quit service] (Poistu huollosta sulkemalla luukku ja painamalla tästä)** -painiketta palataksesi Main (Pää) -valikkoon.

## 5.6.4 Avaa tai sulje yläkansi

**Tarkoitus** Jotta säiliöt voi täyttää tai puhdistaa, ne on poistettava kahviautomaatista. Jotta säiliöihin pääsee helposti käsiksi, kahviautomaatin yläkannen voi avata.

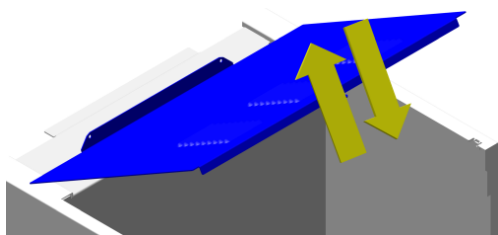


**HUOMAA**

Yläkansi lukittuu luukun sisään, ja sen voi avata vain, jos luukku avataan.

Mallista riippuen yläkansi voi sisältää aukot yhdelle tai kahdelle (papu-)säiliölle.

**Menettely** Suorita yksi seuraavista vaiheista:



1. Avaaminen: nosta yläkantta edestä ja käännä se auki taakse. Yläkansi pysyy auki pystyasennossa.
2. Sulkeminen: käännä avattu yläkansi takaisin alas. Varmista, että se on kokonaan alhaalla ja lukittuu, kun luukku suljetaan.

## 5.6.5 Katkaise virta / poista käytöstä

**Menettely** Suorita seuraavat vaiheet:

1. [Avaa luukku](#) (sivulla 46).
2. Kytke **[ON/OFF]**-virtakytkin *OFF (Pois)* -asentoon.
  - katso tarkka sijainti sisänäkymäpiirustuksesta (katso sivulla 16).
- Jos kahviautomaattia ei käytetä pitkään aikaan (yli viikkoon), on suositeltavaa toimia seuraavasti:
  - Suorita päivittäinen (katso [Päivittäinen kunnossapito](#) sivulla 43) kunnossapidon puhdistusmenettely tai, jos laitetta ei käytetä pidempään aikaan, on suositeltavaa suorittaa kuukausittainen (katso [Kuukausittainen kunnossapito](#) sivulla 45) kunnossapitomenettely.
  - Katkaise vedensyöttö.
  - Katkaise virransyöttö (pistokkeen vetäminen irti seinäpistorasiasta riittää). Tämä estää myös tarpeettoman energiankäytön.  
Katso myös osio: [Pitkä käyttämättömyysaika](#) (sivulla 13).

## 5.6.6 Määräaikaishuuhtelu

**Tarkoitus** Kahviautomaatin puhdistus voi jäädä tekemättä tai unohtua. Määräaikaishuuhtelu pakotetaan suoritettavaksi joka päivä ajoitustoimintoa käyttäen. Kun se aktivoituu, suorita huuhtelu noudattamalla alla kuvattua menettelyä. Voit sen sijaan tehdä myös päivittäisen kunnossapidon (katso [Päivittäinen kunnossapito](#) sivulla 43) tai viikoittaisen kunnossapidon (katso [Viikoittainen kunnossapito](#) sivulla 44).

**Vaaditaan** Käytä seuraavia osia menettelyn suorittamiseen:

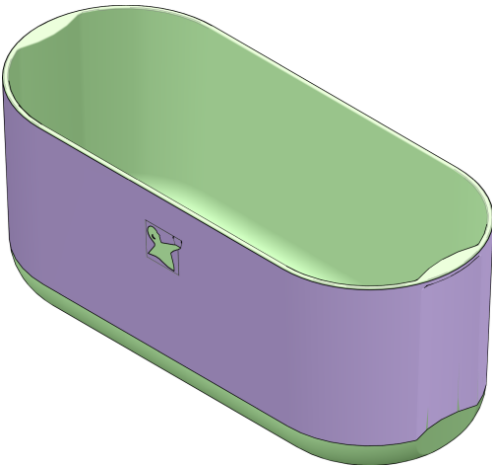
- Huuhteluletku.

**Väli** Suorita tämä menettely:

- Päivittäin (katso [Päivittäinen kunnossapito](#) sivulla 43), ilmoitetaan näytössä.

**Menettely** Suorita seuraavat vaiheet:

1. Aseta huuhteluletku ulostulosuuttimen alle huuhteluveden keräämiseksi.
2. Napauta painiketta **[Place cup and press here] (Aseta kuppi ja paina tästä)** näytöstä.
  - Vesisäiliöstä tuleva kuuma vesi virtaa sekoittimien läpi.
3. Esiin tulee etenemisestä kertova näyttö.
  - Odota, kunnes huuhtelumenettely on valmis.
  - Huuhtelun kokonaisaika on 1–2 minuuttia.
4. Ota huuhteluletku pois.
5. Laite palaa **Main (Pää)** -valikkoon (katso [Main \(Pää\) -valikko – kuppiannostelu](#) sivulla 20) ja on käyttövalmis.



## 5.6.7 Huuhtele sekoittimet



Päivittäisen kunnossapidon suorittaminen varmistaa, että juomasi ovat laadukkaita ja laite toimii asianmukaisesti.

**Tarkoitus** Huuhteluprosessi huuhtoo kuumaa vettä vesisäiliöstä kaikkien sekoittimien läpi, jotta mahdolliset jäämät poistuvat.

**Vaaditaan** Käytä seuraavia osia menettelyn suorittamiseen:

- Huuhteluletku tai 1 litran kannu.

**Väli** Suorita tämä menettely:

- Vähintään päivittäin (katso [Päivittäinen kunnossapito](#) sivulla 43), tarvittaessa useammin.

**Kokonaisaika** • Huuhteluun tarvittava kokonaisaika on 1–2 minuuttia.

**Menettely** Suorita seuraavat vaiheet:

1. Napauta **[Rinse]**-huuhtelupainiketta Service (Huolto) -valikosta.
  - Vesisäiliöstä tuleva kuuma vesi virtaa sekoittimien läpi.
2. Toista vaihetta 1, kunnes laitteesta tulee puhdasta vettä.



## 5.6.8 Puhdista kuppiteline

**Tarkoitus** Jotta kuppitelineet voi puhdistaa, ne on irrotettava laitteesta.



### **HUOMAA**

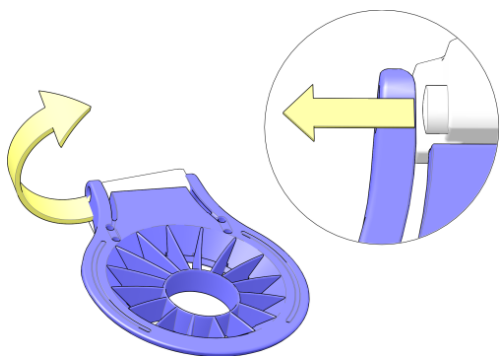
Mallista riippuen kahviautomaatti sisältää yhden tai kaksi kuppitelinettä.

**Väli** Suorita tämä menettely:

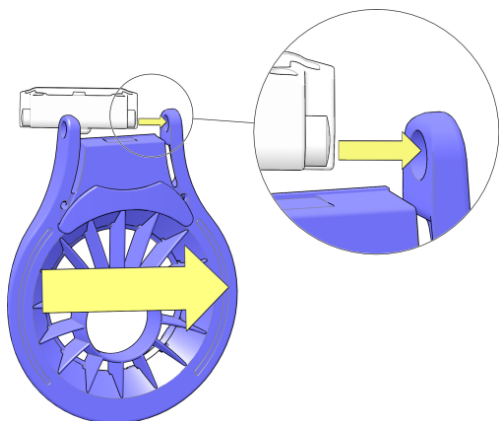
- Päivittäin (katso [Päivittäinen kunnossapito](#) sivulla 43).

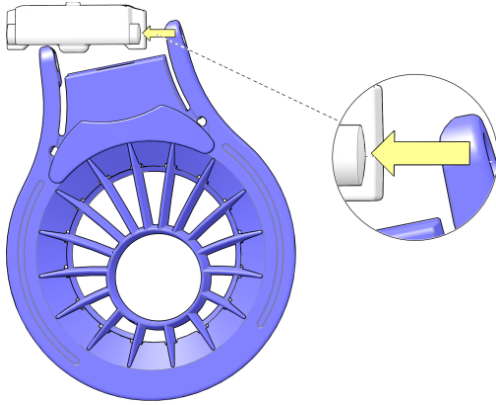
**Menettely** Irrota kuppitelineet seuraavasti:

1. Pidä kuppitelineestä kiinni ja vedä toinen jalka pois saranatapista.

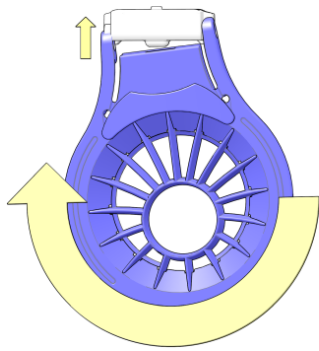


2. Nosta toista puolta hieman ja siirrä kuppitelineen toista jalkaa nuolen suuntaan vapauttaaksesi sen toisesta saranatapista.
3. Toista vaiheet tarvittaessa irrottaaksesi toisen kuppitelineen.
4. Huuhtelee kaikki irrotetut osat puhtaalla lämpimällä vedellä.





5. Asenna asettamalla kuppitelineen toinen jalka luukun saranatappiin.



6. Käännä kuppitelinettä toista saranatappia kohti ja työnnä jalka pienellä voimalla siihen.

7. Toista viimeiset vaiheet toisen kuppitelineen asentamiseksi.



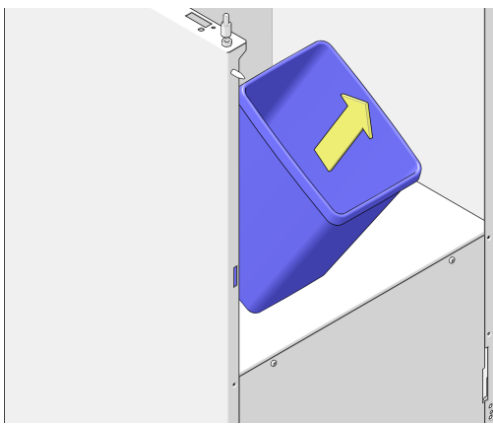
## 5.6.9 Puhdista alakaapin jätesäiliö

**Tarkoitus** Alakaapissa voi olla säiliö, johon tippa-alustasta tuleva jätevesi kerääntyy ja joka on puhdistettava säännöllisesti.

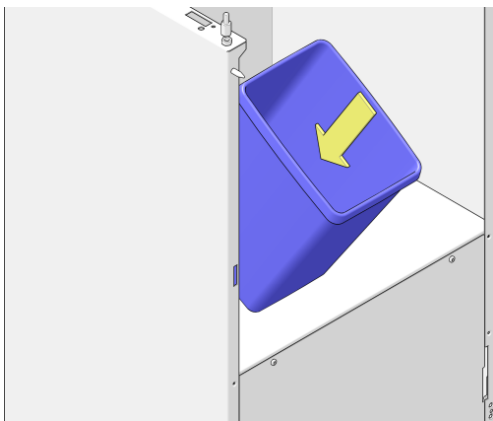
**Väli** Suorita tämä menettely:

- Viikoittain (katso [Ehkäisevän kunnossapidon aikataulu](#) sivulla 42) tai tarvittaessa useammin.

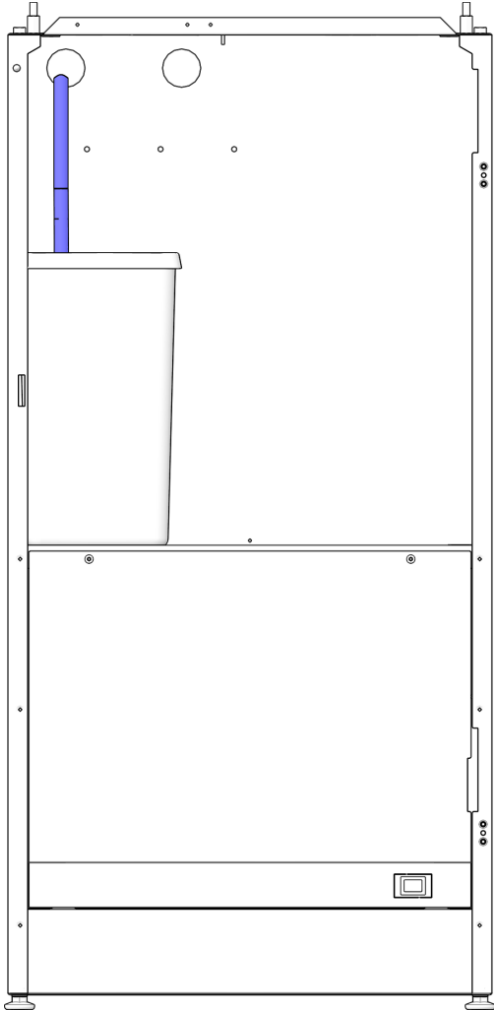
**Menettely** Suorita seuraavat vaiheet:



1. Ota jätesäiliö pois alakaapista.
2. Huuhtele pois otettu säiliö puhtaalla lämpimällä vedellä.
3. Kuivaa säiliö täysin.



4. Aseta roskasäiliö kaappiin.



5. Jos veden tason tunnistin on käytössä, varmista, että se on asetettu jätesäiliön **sisään**.

## 5.6.10 Puhdista tippa-alusta

**Tarkoitus** Tippa-alusta kerää kahviautomaatista tulevan jäteveden ja tuotteiden annostelun aikaisen jäteveden, ja se on puhdistettava säännöllisesti. Tippa-alustan päällä on kannuteline. Mallista riippuen kannuteline voi sisältää metallisen upotetun ritilän.

**Väli** Suorita tämä menettely:

- Päivittäin (katso [Päivittäinen kunnossapito](#) sivulla 43).

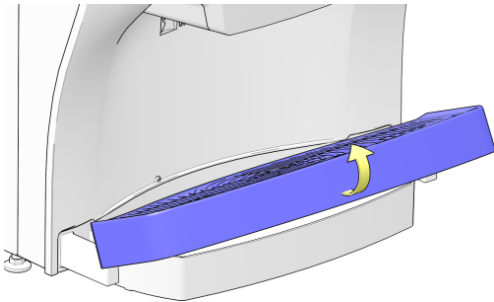


**HUOMAA**

Jos tippa-alusta on liitetty suurempaan jäteastiaan/-säiliöön tai suoraan jätevesiviemäriin, puhdistusväli voidaan pidentää viikkoon.

**Menettely** Suorita seuraavat vaiheet:

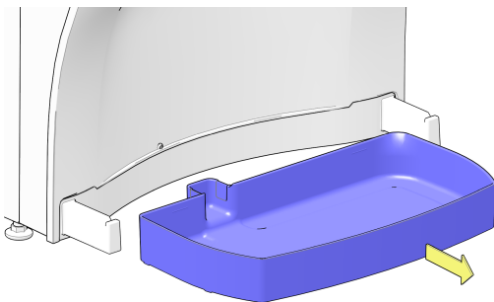
1. Nosta kannutelinettä edestä ja irrota se luukun tukiohjaimista.
  - Mallista riippuen kannuteline voi sisältää metallisen upotetun ritilän, joka myös on irrotettava.

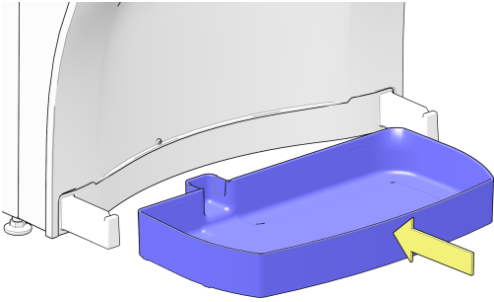


**HUOMAA**

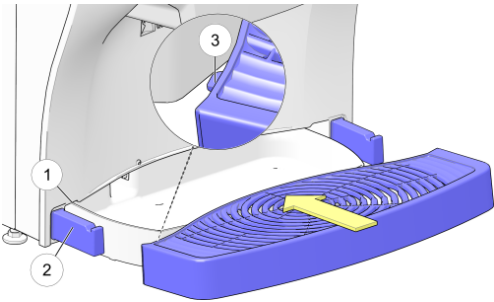
Selkeyden vuoksi kuppitelineet eivät näy kuvassa.

2. Vedä tippa-alustaa nuolen suuntaan ja irrota se laitteesta.
3. Huuhtelee kaikki irrotetut osat puhtaalla lämpimällä vedellä.
4. Kuivaa kaikki osat.





5. Aseta tippa-alusta paikalleen.



6. Aseta kannuteline ohjainten (2) päälle ja liu'uta sitä nuolen suuntaan.

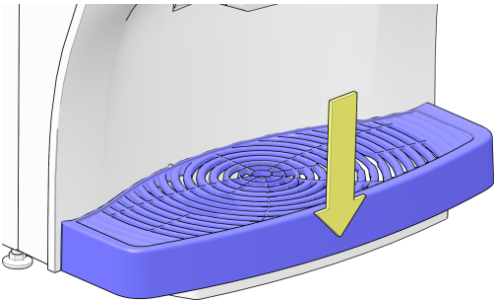


**HUOMAA**

Varmista, että kannutelineen (3) takana olevat ulkonemat menevät luukun (1) uriin.

7. Paina kuppitelinettä alaspäin, jotta se kiinnittyy kunnolla luukkuun ja tukiohjaimiin (2).

- Mallista riippuen: aseta metallinen upotettu ritilä.



## 5.6.11 Puhdista sekoitusjärjestelmä

**Tarkoitus** Jotta valmistusaineet eivät tukkeudu, sekoittimet on irrotettava kahviautomaatista ja puhdistettava.

**Väli** Suorita tämä menettely:

- Viikoittain (katso [Ehkäisevän kunnossapidon aikataulu](#) sivulla 42), tarvittaessa useammin.

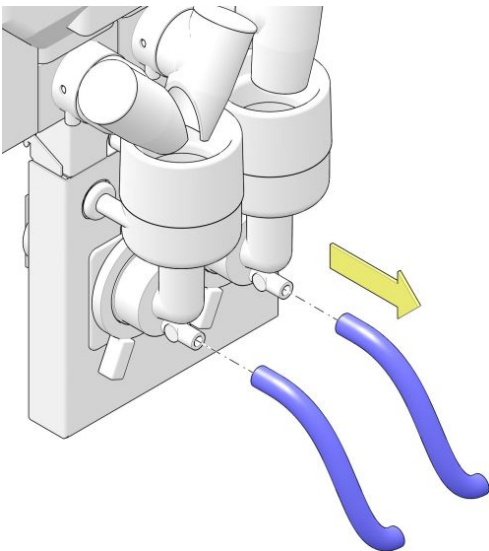
**Menettely** Suorita seuraavat vaiheet:



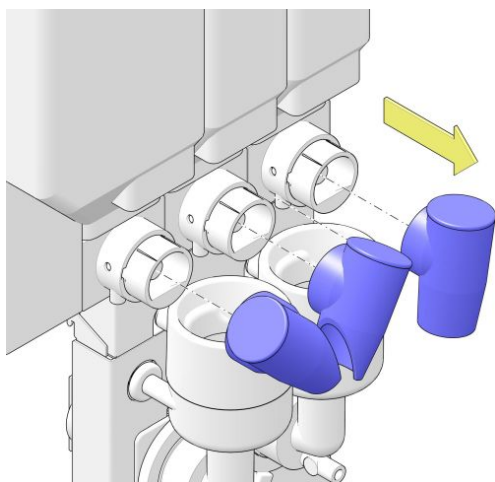
### **HUOMAA**

Kaikissa kuvissa näkyy yleiskokoonpano. Todellinen malli voi olla erilainen. Selkeyden parantamiseksi kuvien värit voivat poiketa todellisista väreistä.

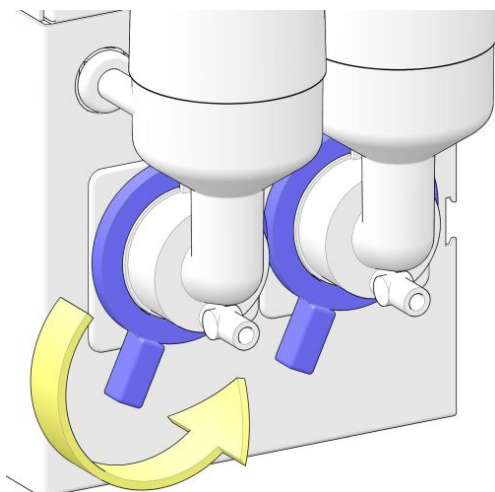
1. Irrota ulostuloletkut sekoittimista.



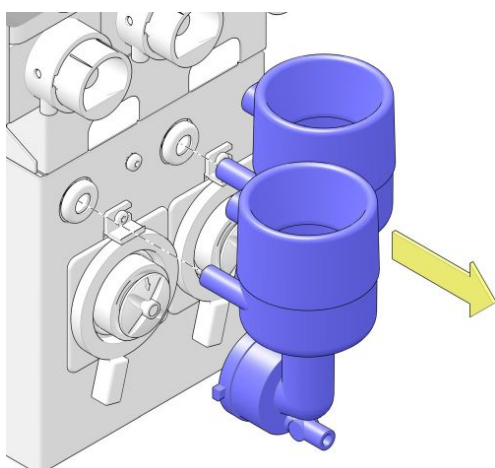
2. Irrota säiliöiden ulostulot ja pidä kunkin ulostulon oikea asento ja sijainti mielessä.



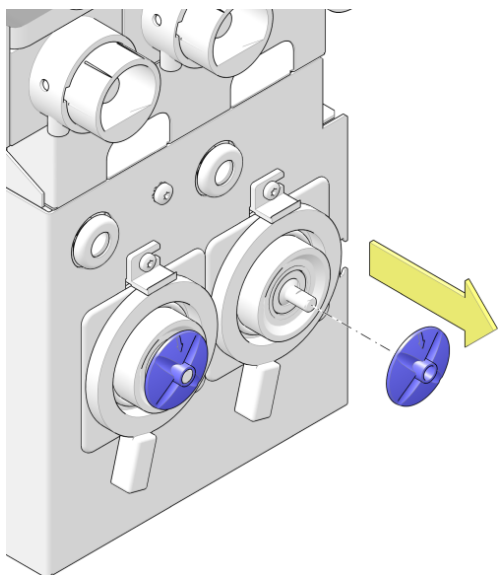
3. Käännä pikaliittimiä vastapäivään (noin 10°).



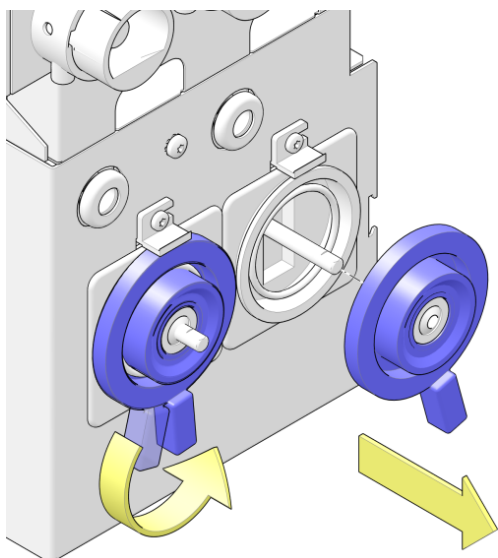
4. Vedä sekoitinkoteloita nuolen suuntaan ja irrota ne laitteesta.

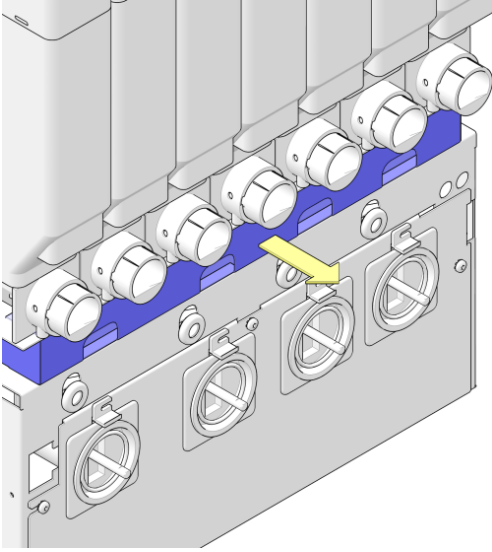


5. Vedä sekoittimen propellia nuolen suuntaan ja poispäin akselista.

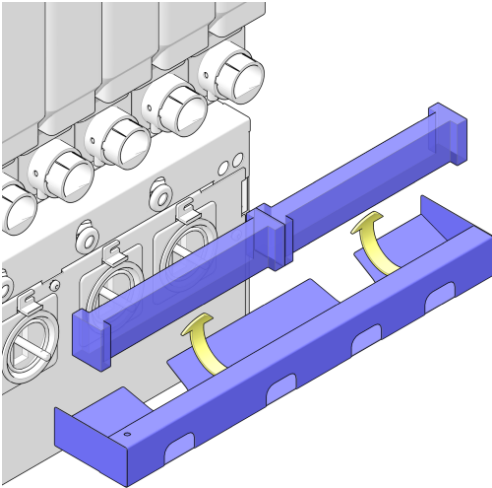


6. Käännä pikaliittimiä uudelleen vastapäivään (noin 10°) vapauttaaksesi ne ja vedä niitä nuolen suuntaan poispäin laitteesta.



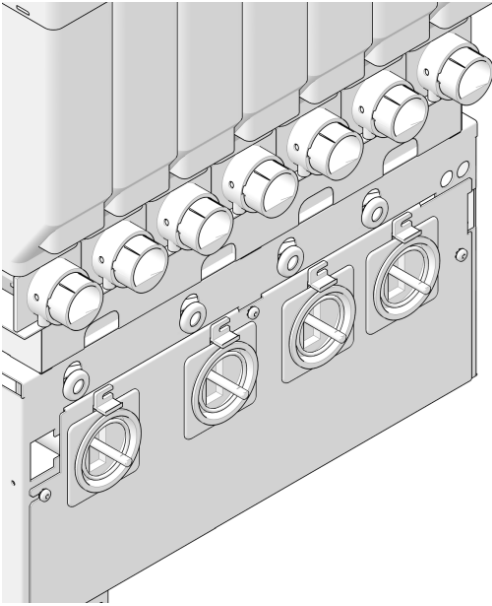


7. Vedä poistosuodattimen laatikkoa nuolen suuntaan ja ota se pois laitteesta.

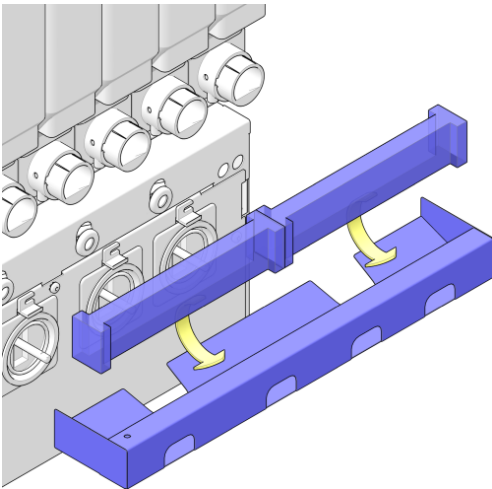


8. Ota suodatin pois laatikosta.
9. Huuhtele kaikki sekoitusjärjestelmän pois otetut osat puhtaalla lämpimällä vedellä.





10. Puhdista laitteeseen jäävät sekoitusjärjestelmän osat märällä harjalla.
11. Ennen kuin jatkat sekoitusjärjestelmän asennukseen, varmista, että **KAIKKI** osat ovat kuivia.

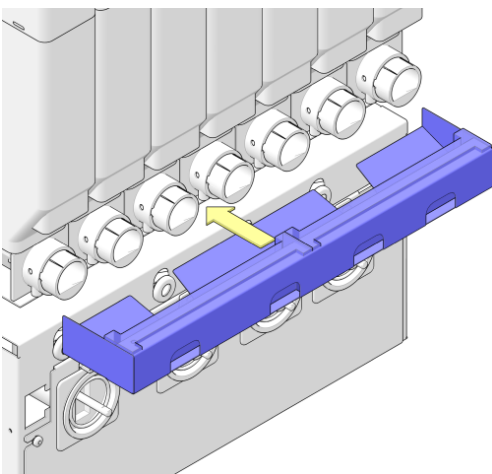


12. Aseta sekoittimen poistosuodatin suodatinlaatikkoon.



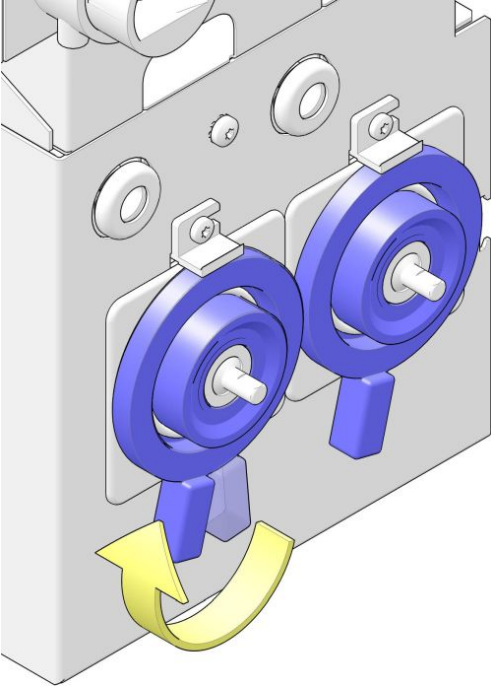
**HUOMIO**

Varmista, että poistosuodatin on **täysin kuiva**, ennen kuin asennat sen suodatinlaatikkoon.



13. Asenna suodatinlaatikko.

14. Asenna pikaliittimet ja käännä niitä myötäpäivään (noin 10°).

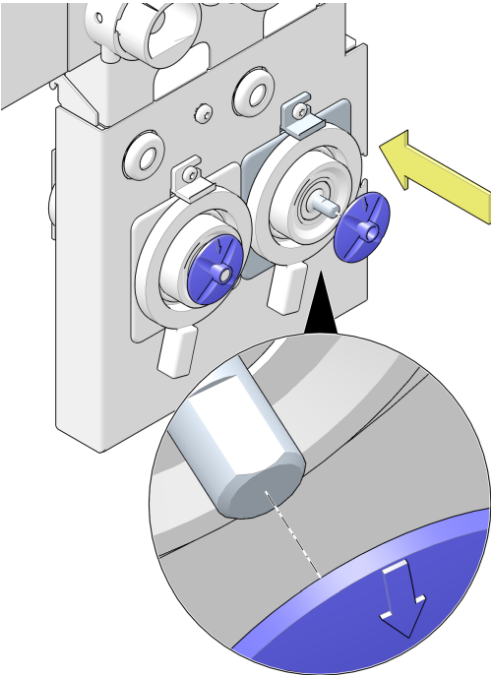


15. Asenna sekoittimen propellit.

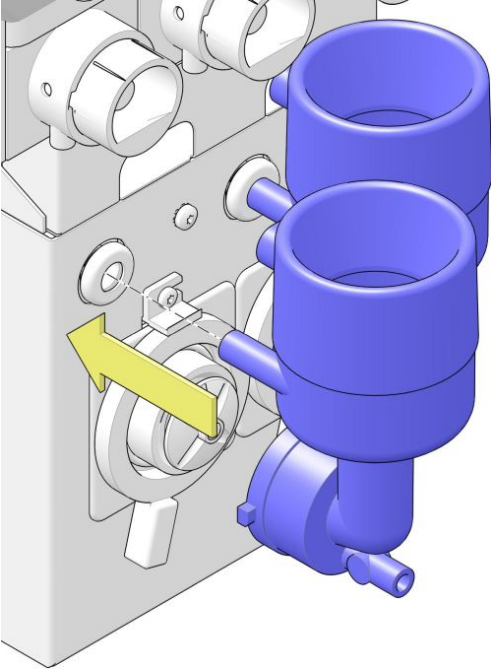


**HUOMAA**

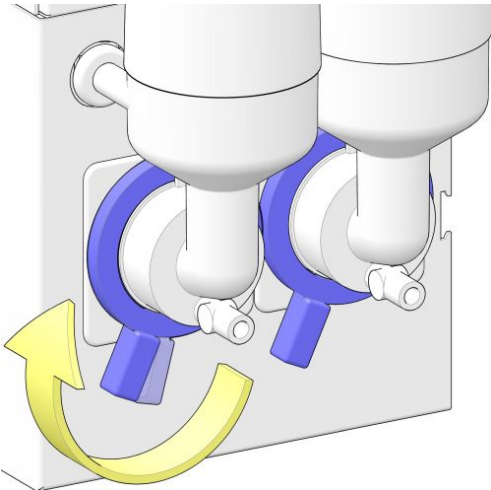
Varmista, että sekoittimen propellissa oleva **nuoli** osoittaa akselin **tasaisen** puolen suuntaan.



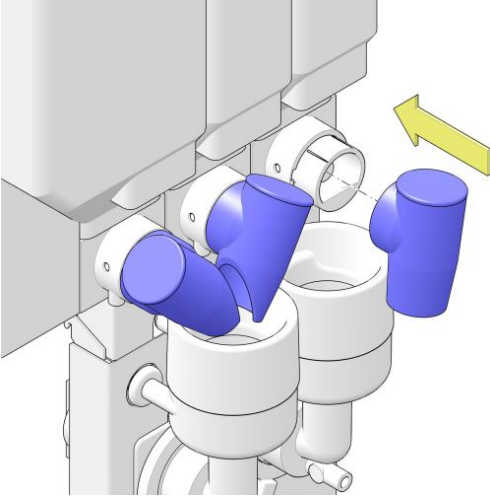
16. Asenna sekoitinkotelot.



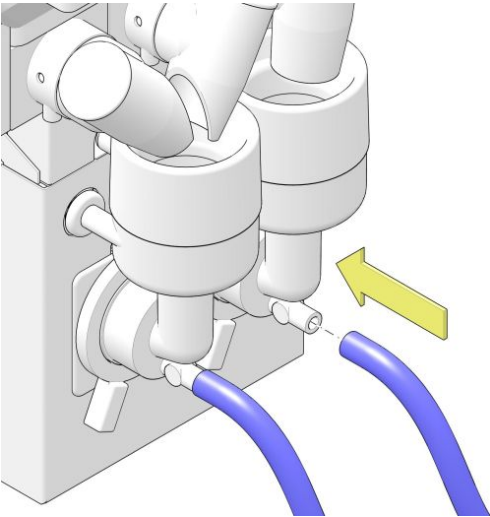
17. Lukitse sekoitinkotelot kääntämällä pikaliittimiä myötäpäivään.



18. Asenna säiliöiden ulostulot säiliöihin ja varmista, että sijainnit ja asennot ovat oikein.



19. Liitä ulostuloletkut sekoittimiin.



## 5.6.12 Täytä kuppiannostelija – valinnainen

**Tarkoitus** Noudata tätä menettelyä, kun laitteessa on kuppiannostelija. Laite on täytettävä ajoissa tai muuten käy niin, että laite ei voi enää annostella juomia kuppien puuttumisen vuoksi.



### VINKKI

Kuppi on aina mahdollista asettaa käsin.

**Vaaditaan** Käytä seuraavia osia menettelyn suorittamiseen:

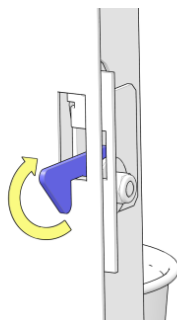
- Kahviautomaattien paperi- tai muovikuppeja (halkaisija 70 mm tai 73 mm)

**Väli** Suorita tämä menettely:

- Tarvittaessa.

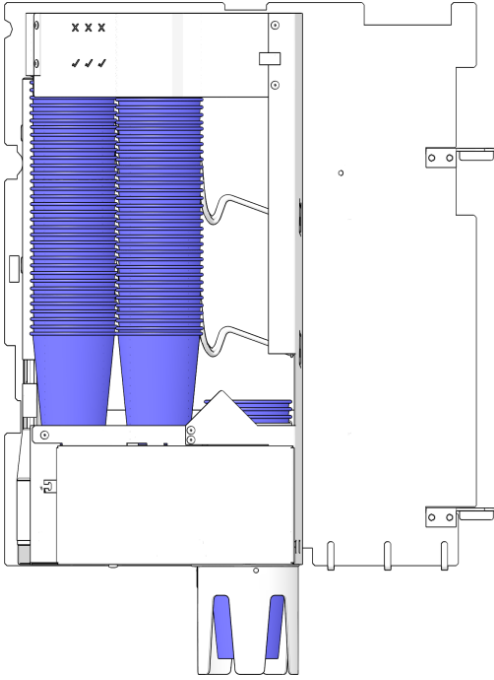
**Menettely** Suorita seuraavat vaiheet:

1. [Avaa luukku](#) (sivulla 46) laitteesta.
2. Napsauta kuppiannostelijan luukun lukitusvipu ylös luukun sisäpuolelta.
3. Avaa kuppiannostelijan luukku.



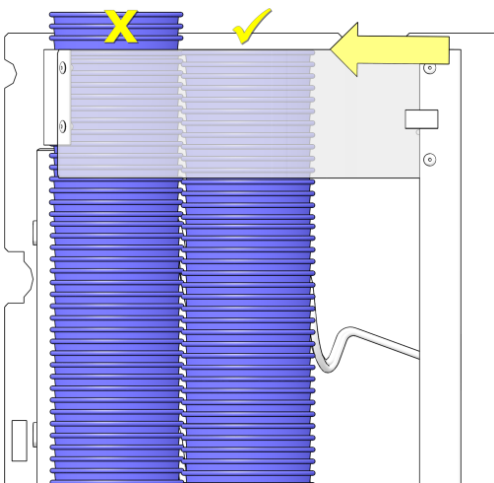
### HUOMAA

Ole varovainen avatessasi kuppiannostelijan luukkuja. Kuppeja voi pudota ulos.



4. Aseta uudet kupit annostelijan luukkuun.

- Enintään kolmen kuppipinon asettaminen on mahdollista. Aloita täyttö oikeanpuoleisesta pinosta.



5. Älä pinoa kuppeja ylätukilevyä korkeammalle, jotta kupit eivät vaurioidu. Ota pois kaikki kupit, jotka näkyvät tukilevyn yläpuolella.

6. Sulje ja lukitse annostelijan luukku.

### 5.6.13 Puhdista säiliöt

**Tarkoitus** Kaikki valmistusaineet jättävät jäämiä säiliöön. Jotta säiliöt voi puhdistaa, ne on irrotettava laitteesta.

**Väli** Suorita tämä menettely:

- vähintään kerran kuussa.

**Menettely** Suorita seuraavat vaiheet:

1. [Avaa luukku](#) (sivulla 46).
2. Avaa yläkansi (katso [Avaa tai sulje yläkansi](#) sivulla 47) kahviautomaatista.
3. Irrota säiliöt laitteesta.
  - Katso osion [Täytä valmistusainesäiliöt](#) (sivulla 72) ensimmäisistä vaiheista lisätietoja säiliöiden irrottamisesta.
4. Avaa kansien lukitus (tarvittaessa) ja irrota kannet säiliöistä.
5. Tyhjennä säiliöt.
6. Puhdista säiliöt lämpimällä vedellä.



**HUOMAA**

Käytä mietoa pesuainetta, jos pelkkä lämmin vesi ei riitä.

7. Kuivaa säiliöt perusteellisesti sisältä ja ulkoa.



**VAROITUS**

Älä täytä säiliöitä, ennen kuin ne ovat täysin kuivia. Tuote voi muodostaa kokkareita, jolloin järjestelmää ei voi käyttää.

## 5.6.14 Puhdista kylmän veden ulostulosuutin – valinnainen

**Tarkoitus** Kylmän veden ulostulosuutin on puhdistettava säännöllisesti, jotta bakteerit eivät pääse kasvamaan.

**Vaaditaan** Käytä seuraavia osia menettelyn suorittamiseen:

- Kertakäyttöinen monitoimiliina.
- Puhdistusaine.
- Kertakäyttöisiä paperipyyhkeitä.
- Huuhteluletku tai 1 litran kannu.
- Suojavaatetus, käsineet ja suojalasit.



**HUOMAA**

Älä käytä voimakkaita puhdistusaineita tai hankaavia aineita laitteen (tai sen osien) puhdistukseen.

**Väli** Suorita tämä menettely:

- Viikoittain (katso [Viikoittainen kunnossapito](#) sivulla 44), tarvittaessa useammin (riippuen laitteen käytöstä ja ympäristöolosuhteista).

**Menettely** Suorita seuraavat vaiheet:



**VAROITUS**

Käytä suojavaatetusta, käsineitä ja suojalaseja käsitellessäsi puhdistuskemikaaleja.

1. Käytä liinaa puhdistusaineen levittämiseen. Upota liina puhdistusaineeseen (puhdistusaineen valmistajan ohjeissa suositeltu pitoisuus). Nosta liina pois ja purista ylimääräinen vesi.
2. Puhdista kylmän veden ulostulosuutin pyyhkimällä liinalla koko alueelta ja upottamalla liina tarvittaessa uudelleen puhdistusaineeseen.
3. Huuhtele liina puhtaassa lämpimässä vedessä ja pyyhi puhdistusaineen jäämät ja lika pois.
4. Kuivaa kylmän veden suutin kertakäyttöisillä paperipyyhkeillä.
5. Sulje kahviautomaatin luukku.
6. Aseta huuhteluletku kylmän veden ulostulosuuttimen alle.
7. Poistu **Service (Huolto)** -valikosta: napauta **[Exit]**-poistuspainiketta ja sitten **[Close door and press here to quit service] (Poistu huollosta sulkemalla luukku ja painamalla tästä)** -painiketta palataksesi Main (Pää) -valikkoon.



8. Valitse täysi kannu kylmää vettä ja annostele vähintään 1 litra kylmää vettä ja varmista, että puhdistusjäämät huuhtoutuvat pois.

## 5.6.15 Syväpuhdistista kylmän veden ulostulosuutin – valinnainen

**Tarkoitus** Kylmän veden ulostulosuutin on puhdistettava ja desinfioitava säännöllisesti, jotta bakteerit eivät pääse kasvamaan.

**Vaaditaan** Käytä seuraavia osia menettelyn suorittamiseen:

- Kertakäyttöinen monitoimiliina.
- Puhdistusaine.
- Suojavaatetus, käsineet ja suojalasit.
- Desinfointiaine.
- Kertakäyttöisiä paperipyyhkeitä.
- Huuhteluletku tai 1 litran kannu.
- Harja.



**HUOMAA**

Älä käytä voimakkaita puhdistusaineita tai hankaavia aineita laitteen (tai sen osien) puhdistukseen.

**Väli** Suorita tämä menettely:

- Kuukausittain (katso [Kuukausittainen kunnossapito](#) sivulla 45), tarvittaessa useammin (riippuen laitteen käytöstä ja ympäristöolosuhteista).

**Menettely** Suorita seuraavat vaiheet:



**VAROITUS**

Käytä suojavaatetusta, käsineitä ja suojalaseja käsitellessäsi puhdistuskemikaaleja.

1. Upota puhdas liina lämpimään veteen. Esipuhdistista kylmän veden ulostulosuutin liinalla.
2. Upota liina puhdistusaineeseen (puhdistusaineen valmistajan ohjeissa suositeltu pitoisuus). Nosta liina pois ja purista ylimääräinen vesi.
3. Puhdistista kylmän veden ulostulosuutin pyyhkimällä liinalla koko alueelta ja upottamalla liina tarvittaessa uudelleen puhdistusaineeseen.
4. Harjaa harjalla kylmän veden suuttimen ympäriltä, jotta mahdollinen kuivunut lika irtoaa. Poista lika liinalla.
5. Upota puhdas kertakäyttöinen liina puhtaaseen lämpimään veteen ja huuhtelee ulostulosuutinta, kunnes kaikki lika ja puhdistusaineen jäämät on poistettu.
6. Upota puhdas kertakäyttöinen liina desinfointiaineeseen ja varmista, että koko alue pyyhitään.
7. Anna vaikuttaa 10 minuuttia.

8. Huuhtelee desinfiointiaine puhtaaseen lämpimään veteen upotetulla kertakäyttöisellä liinalla.
9. Kuivaa kylmän veden suutin kertakäyttöisillä paperipyhkeillä.
10. Sulje kahviautomaatin luukku.
11. Aseta huuhteluletku kylmän veden ulostulosuuttimen alle.
12. Poistu **Service (Huolto)** -valikosta: napauta **[Exit]**-poistumispainiketta ja sitten **[Close door and press here to quit service] (Poistu huollosta sulkemalla luukku ja painamalla tästä)** -painiketta palataksesi Main (Pää) -valikkoon.
13. Valitse täysi kannu kylmää vettä ja annostele vähintään 1 litra kylmää vettä ja varmista, että puhdistusjäämät huuhtoutuvat pois.

## 5.6.16 Täytä valmistusainesäiliöt



### HUOMAA

- Varmista, että säiliöissä pysyy vähintään 4 cm:n kerros tuotetta.
- Käytä vain laitteen toimittajan suosittelemia valmistusaineita.

### Tarkoitus

Laite on täytettävä ajoissa tai muuten käy niin, että laite ei voi enää annostella juomia valmistusaineiden puuttumisen vuoksi.

### Vaaditaan

Käytä seuraavia menettelyn suorittamiseen:

- Valmistusaineet.

### Menettely

Suorita seuraavat vaiheet:

1. [Avaa luukku](#) (sivulla 46).
2. Avaa yläkansi (katso [Avaa tai sulje yläkansi](#) sivulla 47) kahviautomaatista.

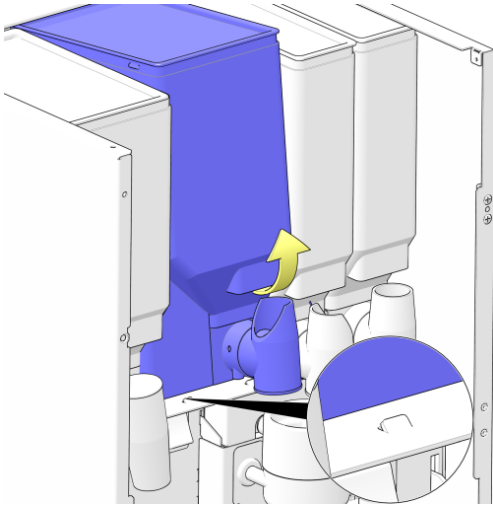


### HUOMAA

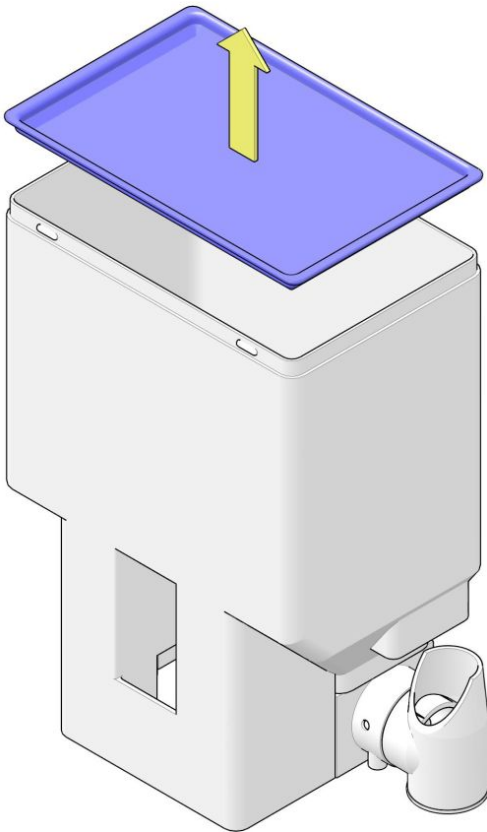
Säiliöiden täytön on tapahduttava laitteen ulkopuolelta käsin.

3. Pidä mielessä (tai kirjoita muistiin) ulostulojen asento ja käännä säiliöiden ulostulot ylöspäin.





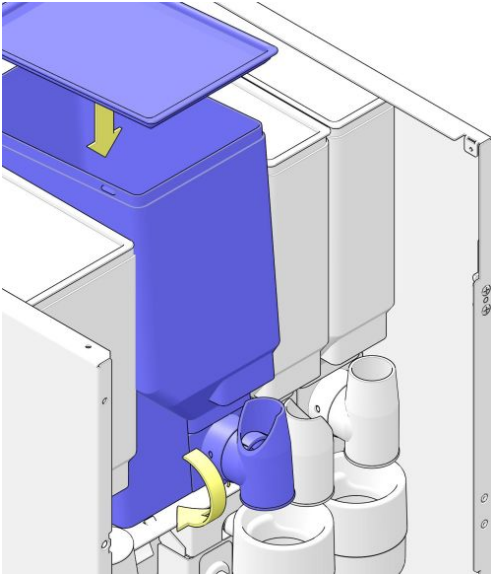
4. Nosta säiliötä edestä hieman, kunnes pieni lukituskieleke (katso sisäosa) on näkyvässä.
5. Vedä säiliötä itseäsi kohti ja irrota se laitteesta.



6. Irrota kansi ja aseta säiliö vakaalle pinnalle.
7. Täytä säiliö säiliössä ilmoitetulla valmistusaineella.

**VINKKI**

Älä täytä säiliötä suuremmalla määrällä valmistusaineita kuin yhdeksi tai kahdeksi päiväksi tarvitaan. Näin tuotteet pysyvät tuoreina.

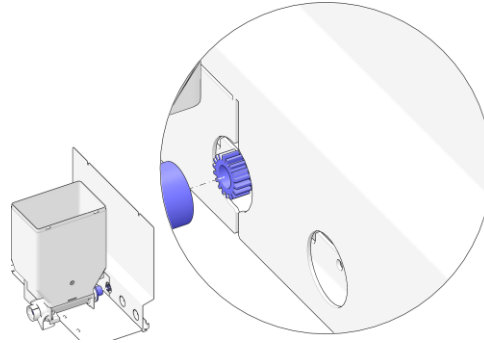


8. Aseta kansi takaisin säiliöön ja aseta säiliö takaisin laitteeseen.



**HUOMIO**

Varmista, että säiliön takana oleva liitinosa kiinnittyy hyvin moottorin liitinosaan.

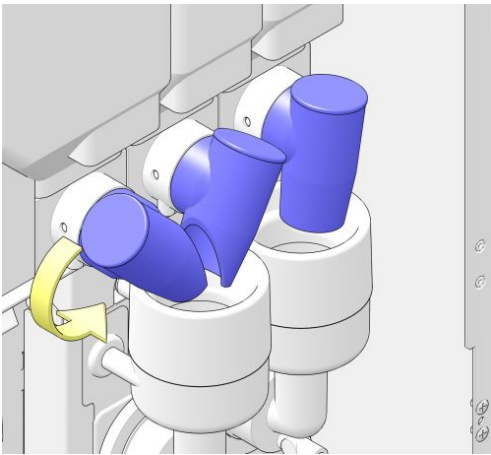


9. Käännä säiliön ulostulot alaspäin.



**HUOMAA**

Tarkista säiliön ulostulon asento. Sen on osoitettava kohti oikeaa sekoituskulhoa.



10. Sulje yläkansi (katso [Avaa tai sulje yläkansi](#) sivulla 47) laitteesta.

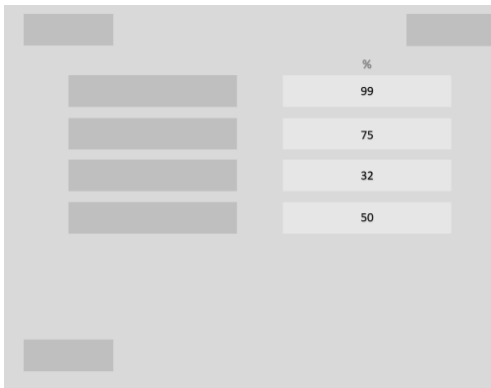
## 5.6.17 Anna säiliöiden valmistusainetasot – valinnainen

**Tarkoitus** Jos toiminto on käytössä, kahviautomaatin näyttöön tulee viesti, kun valmistusainesäiliöt ovat lähes tyhjiä. Laite laskee säiliöissä jäljellä olevien valmistusaineiden määrän annosteltujen juomien määrän mukaan. Kun säiliöt täytetään, laskurit on nollattava. Nollaa laskurit noudattamalla alla olevan menettelyn vaiheita.

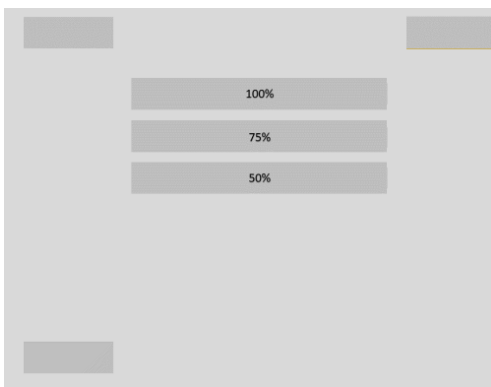
**Väli** Suorita tämä menettely:

- Kun tämä vaihtoehto on käytössä, *Enter ingredient level screen (Siirry valmistusaineiden tason näyttöön)* tulee esiin, kun **[Exit]**-poistuspainiketta napautetaan **Service (Huolto)** -valikosta **Main (Pää)**-valikkoon (katso [Main \(Pää\) -valikko – kuppiannostelu](#) sivulla 20) palaamiseksi.

**Menettely** Suorita seuraavat vaiheet:



1. Kun **[Exit]**-poistuspainiketta napautetaan **Service (Huolto)** -valikosta poistumiseksi, *Enter ingredients levels screen (Siirry valmistusaineiden tason näyttöön)* tulee esiin.
  - Kunkin säiliön senhetkinen täyttötaso tulee esiin (näytetään vain säiliöt, joissa tämä vaihtoehto on käytössä).
2. Muuta säiliön täyttötasoa napauttamalla yhtä vasemman sarakkeen **ingredient**-valmistusainepainikkeista.
  - Tai napauta **[Exit]**-poistuspainiketta poistuaksesi **Service (Huolto)** -valikosta.



3. Napauta valitun säiliön oikeaa **[filling level %]** -täyttötasopainiketta.



**HUOMAA**

Aivan täyden säiliön täyttötaso on 100 %. Jotta valmistusaineet pysyvät tuoreina, säiliön täyttötasoksi voi valita 50 %.

4. Toista vaiheet jokaisen täytettävän säiliön osalta (tai jos näytetty arvo ei ole oikein) tai napauta **[Exit]**-poistuspainiketta poistuaksesi **Service (Huolto)** -valikosta.

## 5.6.18 Puhdista laitteen ulkopuoli

**Tarkoitus** Puhdistaa kaikki kahviautomaatin ulkopuoliset alueet, joita ei puhdisteta millään muulla menettelyllä.

**Vaaditaan** Käytä seuraavia osia menettelyn suorittamiseen:

- Pehmeä kostea liina.

**Väli** Suorita tämä menettely:

- Päivittäin (katso [Ehkäisevän kunnossapidon aikataulu](#) sivulla 42),

**Menettely** Suorita seuraavat vaiheet:

1. Puhdista laitteen ulkopuoli pehmeällä kostealla liinalla.



**HUOMAA**

Älä käytä voimakkaita puhdistusaineita tai hankaavia aineita laitteen (tai sen osien) puhdistukseen.



## 5.6.19 Puhdista kosketusnäyttö

**Tarkoitus** Kosketusnäyttö on käyttäjän ja kahviautomaatin välinen pääkäyttöliittymä. Kosketusnäyttö on puhdistettava säännöllisesti, jotta hygieeninen ja virheetön käyttö voidaan varmistaa.

**Vaaditaan** Käytä seuraavia osia menettelyn suorittamiseen:

- Puhdas pehmeä desinfiointiin käytettävä liina.
- (Isopropyyli)alkoholia.

**Väli** Suorita tämä menettely:

- Vähintään päivittäin (katso [Päivittäinen kunnossapito](#) sivulla 43).
- Kun näytössä ilmoitetaan asiasta, kun juomia on annosteltu määritetty määrä.

**Menettely** Suorita seuraavat vaiheet:

1. Napauta yhtä painikkeista, joissa on viesti **[PRESS here to start cleaning] (Käynnistä puhdistus painamalla tästä)**. Näyttö sammuu nyt.
  - Tai palaa *Main (Pää)* -valikkoon napauttamalla **[Cancel] (Peruuta)** -painiketta.



### VINKKI

Jos Clean Screen (Puhdista näyttö) -ikkuna ei ole näkyvässä, napauta ensin näytössä näkyvää kelloa. (Jos kelloa ei ole näkyvässä, katso osiota [Main \(Pää\) -valikko – kuppiannostelu](#) (sivulla 20) ja napauta kellon kohtaa.)

2. Puhdista kosketusnäyttö (isopropyyli)alkoholilla kostutetulla puhtaalla pehmeällä liinalla.



### HUOMIO

– Älä käytä kosketusnäytön pinnan puhdistamiseen mitään muita (voimakkaita) kemikaaleja.  
– Älä kostuta liinaa liian suurella määrällä puhdistusainetta, jotta siitä ei tipu nestettä.

3. Jonkin ajan kuluttua kosketusnäyttö syttyy uudelleen. Laite palaa *Main (Pää)* -valikkoon ja on käyttövalmis.

## 5.6.20 Huoltoavain

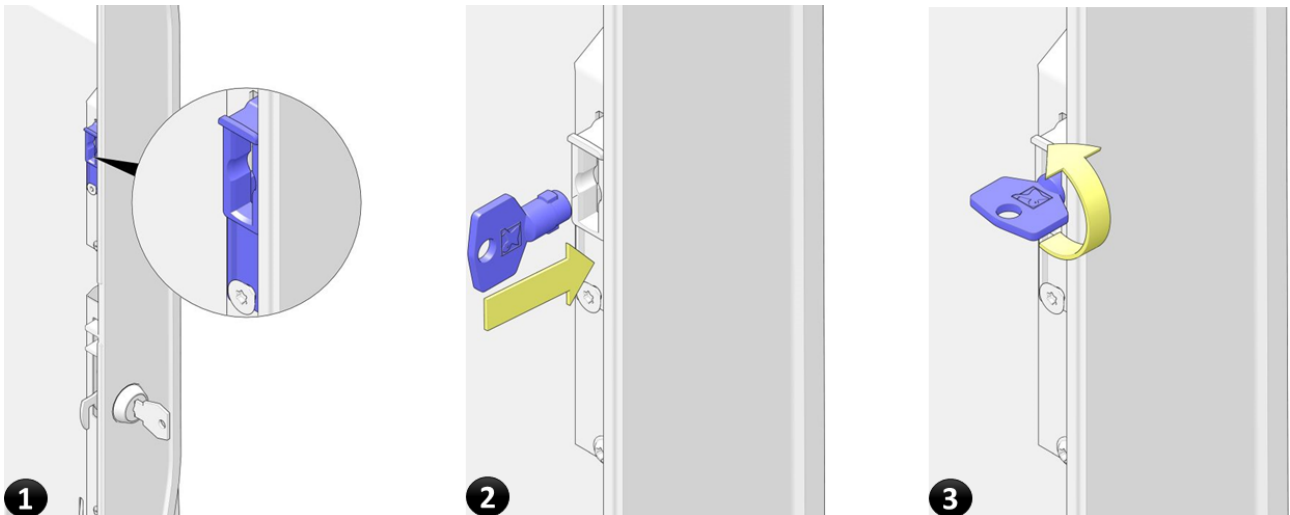
**Tarkoitus** Turvallisuuksystä kaikki annostelutoiminnot ovat poissa käytöstä, jos laitteen luukku on auki. Käytä vihreää huoltoavainta, jos haluat ohittaa tämän turvallisuustoiminnon kunnossapitomenettelyissä, joissa tarvitaan täysin toimiva laite.

### 5.6.20.1 Aseta huoltoavain

**Vaaditaan** Käytä seuraavia osia menettelyn suorittamiseen:

- Vihreä huoltoavain.

**Menettely** Suorita seuraavat vaiheet:



1. Paikanna **huoltoavaimen** avaimenreikä luukun sisäpuolelta.
2. Aseta **huoltoavain** huoltoavaimen avaimenreikään.
3. Käännä **huoltoavainta** neljänneskierroksen verran (90°).
  - **Service (Huolto)** -valikon harmaat vaihtoehdot muuttuvat *keltaisiksi/vihreiksi*.
  - Kahviautomaatti on nyt täysin käytettävissä luukun ollessa auki.
  - Avain pysyy lukittuna avaimenreiässä.



#### **VAROITUS**

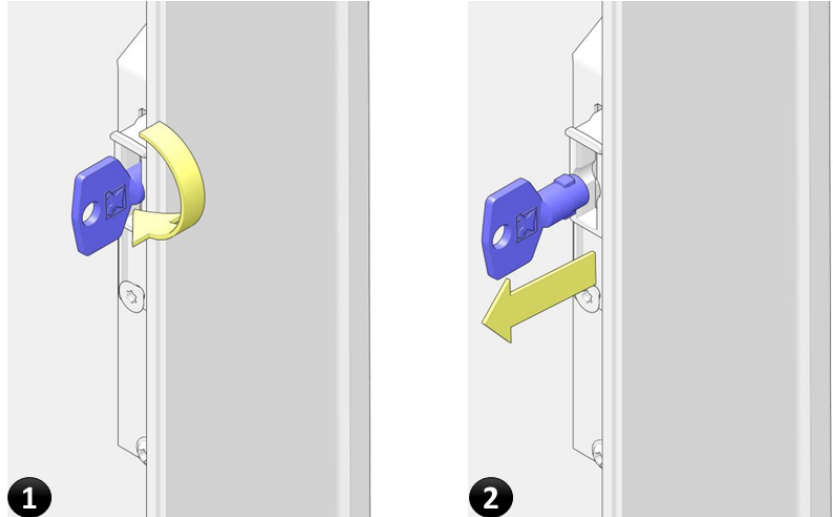
Kun huoltoavain on asetettu, laitteessa on virta luukun ollessa auki. Laitteen osat voivat liikkua, ja kuumaa vettä voi virrata ulos. Aseta huoltoavain vain pyydettyäessä.

### 5.6.20.2 Poista huoltoavain

**Vaaditaan** Käytä seuraavia osia menettelyn suorittamiseen:

- Vihreä huoltoavain.

**Menettely** Suorita seuraavat vaiheet:



1. Käännä **huoltoavainta** neljänneskierröksen verran (90°).
2. Irrota **huoltoavain** luukusta.

## Vianmääritys

### 6.1 Viestit

Tarkista aina, onko näytössä viesti. Jos mitään viestiä ei ole eikä laite toimi oikein, saatat silti löytää mahdollisen syyn ja ratkaisun seuraavasta taulukosta. Jos esiintyy vikoja, joita ei mainita tässä käyttöohjeessa, ota yhteyttä huoltoinsinööriin (katso [Huolto ja tuki](#) sivulla 3).

#### 6.1.1 Viesti: Clean screen (Puhdista näyttö)

**Viesti** *Clean screen (Puhdista näyttö).*

**Syy** Kosketusnäyttö on puhdistettava, kun kulutuskertoja on ollut tietty määrä.

**Ratkaisu** Suorita vaiheet, jotka on selitetty osiossa [Puhdista kosketusnäyttö](#) (sivulla 77).

#### 6.1.2 Viesti: Communication error (Viestintävirhe)

**Viesti** *Communication error (Viestintävirhe)*

**Ratkaisu** Kysy neuvoa huoltoinsinööriltä (katso [Huolto ja tuki](#) sivulla 3).

#### 6.1.3 Viesti: Door open (Luukku auki)

**Viesti** *Door open (Luukku auki)*

**Ratkaisu** Ratkaise ongelma suorittamalla seuraavat vaiheet:

1. Sulje luukku tai asenna vihreä huoltoavain laitteen aktivoimiseksi.

#### 6.1.4 Viesti: Drip tray full (Tippa-alusta täynnä)

**Viesti** *Drip tray full / Waste bucket full (Tippa-alusta täynnä / jäteastia täynnä)*

- Ratkaisu** Ratkaise ongelma suorittamalla seuraavat vaiheet:
1. [Puhdista tippa-alusta](#) (sivulla 55) koneen edestä.
  2. Varmista, että tippa-alustan tasotunnistimet ovat kuivat.
- Katso osio [Päivittäinen kunnossapito](#) (sivulla 43).

### 6.1.5 Viesti: Filling boiler (Vesisäiliötä täytetään)

**Viesti** *Filling boiler (Vesisäiliötä täytetään)*

- Ratkaisu** Ratkaise ongelma suorittamalla seuraavat vaiheet:
1. Odota, kunnes vesisäiliö on täytetty.
  2. Jos viesti näkyy yhä 10 minuutin kuluttua: Kysy neuvoa huoltoinsinööriltä (katso [Huolto ja tuki](#) sivulla 3).

### 6.1.6 Viesti: Heating boiler (Vesisäiliötä kuumennetaan)

**Viesti** *Heating boiler (Vesisäiliötä kuumennetaan)*

- Ratkaisu** Ratkaise ongelma suorittamalla seuraavat vaiheet:
1. Odota, kunnes vesisäiliö on kuumennettu.
  2. Jos viesti näkyy yhä 10 minuutin kuluttua: Kysy neuvoa huoltoinsinööriltä (katso [Huolto ja tuki](#) sivulla 3).

### 6.1.7 Viesti: Install drip tray (Asenna tippa-alusta)

**Viesti** *Install drip tray (Asenna tippa-alusta)*

- Ratkaisu** Ratkaise ongelma suorittamalla seuraavat vaiheet:
1. Aseta tippa-alusta.  
Katso myös osio Päivittäinen huolto (katso [Päivittäinen kunnossapito](#) sivulla 43).

### 6.1.8 Viesti: Insert coins (Aseta kolikot)

**Viesti** *Insert coins (Aseta kolikot)*

- Ratkaisu** Maksa maksu kokonaan kolikoilla, poleteilla tai kortilla.

### 6.1.9 Viesti: Mixer blocked (Sekoitin tukossa)

**Viesti** *Mixer blocked (Sekoitin tukossa)*

**Ratkaisu** Ratkaise ongelma suorittamalla seuraavat vaiheet:

1. [Puhdista sekoitusjärjestelmä](#) (sivulla 57).

#### 6.1.10 Viesti: Machine Blocked (Laite estetty)

**Viesti** *Machine Blocked (Laite estetty)*

**Syy** Kahviautomaatti on lukittu tarkoituksella.

**Ratkaisu** Kysy neuvoa huoltoinsinööriltä (katso [Huolto ja tuki](#) sivulla 3).

#### 6.1.11 Viesti: Not all ingredients available (Kaikkia valmistusaineita ei saatavana)

**Viesti** *Not all ingredients available (Kaikkia valmistusaineita ei saatavana)*

**Ratkaisu** Ratkaise ongelma suorittamalla seuraavat vaiheet:

1. Yksi tai useampi säiliö on täytettävä.  
Katso osio Täytä valmistusainesäiliöt.

#### 6.1.12 Viesti: No water connected / No water in boiler (Vedensyöttöä ei kytketty / vesisäiliössä ei vettä)

**Viesti** *No water connected / No water in boiler (Vedensyöttöä ei kytketty / vesisäiliössä ei vettä)*

**Syy** Vettä ei ole havaittu yli kahteen minuuttiin.

**Ratkaisu** Ratkaise ongelma suorittamalla seuraavat vaiheet:

1. Tarkista, onko vedensyöttö avattu/kytketty.
2. Avaa kahviautomaatin luukku, jotta esiin tulee **Service (Huolto)** -valikko, odota kaksi sekuntia ja sulje luukku uudelleen, jotta kahviautomaatti aktivoi itsensä uudelleen.
  - Jos tämä ei auta, käynnistä kahviautomaatti uudelleen (kytke kahviautomaatti POIS PÄÄLTÄ, odota viisi sekuntia ja kytke se sitten uudelleen PÄÄLLE).
  - Jos ongelma ei poistu: Kysy neuvoa huoltoinsinööriltä (katso [Huolto ja tuki](#) sivulla 3).

#### 6.1.13 Viesti: Open boiler leaking, inlet closed (Avoin vesisäiliö vuotaa, tulo suljettu)

**Viesti** *Open boiler leaking, inlet closed (Avoin vesisäiliö vuotaa, tulo suljettu)*

**Syy** On havaittu vuoto.

- Ratkaisu**
1. Sulje vesihana.
  2. Kysy neuvoa huoltoinsinööriltä (katso [Huolto ja tuki](#) sivulla 3).

#### 6.1.14 Viesti: Place cup in center (Aseta kuppi keskelle)

**Viesti** *Place cup in center (Aseta kuppi keskelle)*

**Syy** Kuppi on asetettava oikean annostelusuuttimen alle, ennen kuin **[Start]**-käynnistyspainike on käytettävissä.

- Ratkaisu** Ratkaise ongelma suorittamalla seuraavat vaiheet:
1. Jos kuppi on asetettu oikeaan paikkaan, puhdista kuppitunnistin.

#### 6.1.15 Viesti: Place cup right (Aseta kuppi oikein)

**Viesti** *Place cup right (Aseta kuppi oikein)*

**Syy** Kuppi on asetettava veden annostelusuuttimen alle, ennen kuin **[Start]**-käynnistyspainike on käytettävissä.

- Ratkaisu** Ratkaise ongelma suorittamalla seuraavat vaiheet:
1. Jos kuppi on asetettu oikeaan paikkaan, puhdista kuppitunnistin.

#### 6.1.16 Viesti: Please load configuration (Lataa kokoonpano)

**Viesti** *Please load configuration (Lataa kokoonpano)*

- Ratkaisu** Ratkaise ongelma suorittamalla seuraavat vaiheet:
- Kysy neuvoa huoltoinsinööriltä (katso [Huolto ja tuki](#) sivulla 3).

#### 6.1.17 Viesti: Please load the User Interface (Lataa käyttöliittymä)

**Viesti** *Please load the User Interface (Lataa käyttöliittymä)*

- Ratkaisu** Ratkaise ongelma suorittamalla seuraavat vaiheet:
- Kysy neuvoa huoltoinsinööriltä (katso [Huolto ja tuki](#) sivulla 3).

#### 6.1.18 Viesti: Replace water filter (Vaihda vedensuodatin)

**Viesti** *Replace water filter (Vaihda vedensuodatin)*

**Ratkaisu** Kysy neuvoa huoltoinsinööriltä (katso [Huolto ja tuki](#) sivulla 3).

#### 6.1.19 Viesti: Startup problem (Käynnistysongelma)

**Viesti** *Startup problem (Käynnistysongelma)*

**Ratkaisu** 1. Avaa/kytke vedensyöttö ja käynnistä laite uudelleen.  
Jos ongelma ei poistu: Kysy neuvoa huoltoinsinööriltä (katso [Huolto ja tuki](#) sivulla 3).

#### 6.1.20 Viesti: Temp. sensor disconnected (Lämpöt. tunnistin irti)

**Viesti** *Temp. sensor disconnected (Lämpöt. tunnistin irti)*

**Ratkaisu** Kysy neuvoa huoltoinsinööriltä (katso [Huolto ja tuki](#) sivulla 3).

#### 6.1.21 Viesti: Temperature boiler (too) high (Vesisäiliön lämpötila (liian) korkea)

**Viesti** *Temperature boiler (too) high (Vesisäiliön lämpötila (liian) korkea)*

**Ratkaisu** 1. Avaa kahviautomaatin luukku.  
2. Aseta huoltoavain.  
3. Suorita menettely Huuhtelee sekoittimet ja suodatin (katso [Huuhtelee sekoittimet](#) sivulla 50) useita kertoja.  
4. Jos viesti on edelleen näkyvissä: Kysy neuvoa huoltoinsinööriltä (katso [Huolto ja tuki](#) sivulla 3).

#### 6.1.22 Viesti: Water level too low (Veden taso liian matala)

**Viesti** *Water level too low (Veden taso liian matala)*

**Ratkaisu** Kysy neuvoa huoltoinsinööriltä (katso [Huolto ja tuki](#) sivulla 3).

#### 6.1.23 Viesti: Wait, Heating boiler (Odota, vesisäiliötä kuumennetaan)

**Viesti** *Wait, Heating boiler (Odota, vesisäiliötä kuumennetaan)*



- Ratkaisu** Ratkaise ongelma suorittamalla seuraavat vaiheet:
1. Odota, kunnes vesisäiliö on kuumennettu.
  2. Jos viesti näkyy yhä 10 minuutin kuluttua: Kysy neuvoa huoltoinsinööriltä (katso [Huolto ja tuki](#) sivulla 3).

#### 6.1.24 Viesti: Water filter installed? (Vedensuodatin asennettu?)

**Viesti** *Water filter installed? (Vedensuodatin asennettu?)*

**Ratkaisu** Kysy neuvoa huoltoinsinööriltä (katso [Huolto ja tuki](#) sivulla 3).

#### 6.1.25 Viesti: Ready, take your cup (Valmis, ota kuppi)

**Viesti** *Ready, take your cup (Valmis, ota kuppi)*

**Syy** Juoman annostelu on päättynyt.

**Ratkaisu** Ota kuppi tai kannu pois.

## Tekniset tiedot

### 7.1 Standardit ja säädökset


Jos laitteen sisällä olevan arvokilven vasemmassa alakulmassa on CE-merkki, laite on CE-standardien mukainen.

- Katso vaatimustenmukaisuusvakuutus tämän ohjeen liitteestä.

## 7.2 Arvokilpi




Arvokilpi sijaitsee laitteen sisällä vasemmanpuoleisessa paneelissa.


*Arvokilven asettelu- ja merkintä (asettelu riippuu valmistuspaikasta)*

1  **de JONG DUKE** WWW.DEJONGDUKE.NL  
SLIEDRECHT, NL  
MADE IN HOLLAND

2 Serial nr.: **21XX019999001**  
3 Type:  
4 Model:




5  
6 Date: **January 21XX**  
7 Line pressure: **0.05 - 0.6 MPa (0.5 - 6.0 bar)**

8    FOR INDOOR USE ONLY

1  **de JONG DUKE** WWW.DEJONGDUKE.COM  
TAYLOR, MICHIGAN

2 Serial #: **21XX019999001**  
3 Type:  
4 Model:

5  
6 Date: **January 21XX**  
7 Line pressure: **0.05 - 0.6 MPa (0.5 - 6.0 bar)**

8    FOR INDOOR USE ONLY

1. Valmistajan tiedot
2. Sarjanumero
3. Mallikoodi
4. Mallinimi/kokoonpano

5. Verkkovirran tekniset tiedot
6. Valmistuspäivä
7. Vesiliitäntän tekniset tiedot
8. Vaatimustenmukaisuus-, hävitys- ja käyttömerkinnät.



### **HUOMAA**

Kuvassa esitetyt tiedot ovat vain ohjeellisia.

## 7.3 Purkaminen ja kierrätys



Kahviautomaatti sisältää kierrätettäviä materiaaleja. Hävitä kahviautomaatti paikallisten lakien ja säädösten mukaisesti.

## 7.4 Tekniset tiedot

Laitteen mittoja ( $\pm 5$  mm) ja painoa koskevat tekniset tiedot ( $\pm 10$  %)

Zia IEA Keskikokoinen kaappi

Korkeus	875 mm
Leveys	433 mm
Syvyys	575 mm
Vain luukun syvyys	185 mm
Paino (tyhjänä)	50 kg

Laitteen sähkötekniset tiedot

Virransyöttö ( $\pm 10$ %)	Katso <a href="#">arvokilpi</a> (sivulla 87)
Taajuus ( $\pm 2$ %)	kahviautomaatin sisällä
Enimmäiskapasiteetti	oikeilla arvoilla.

Laitteen vettä koskevat tekniset tiedot

<b>Vedenpaine</b>	
Vähimmäispaine	50 kPa (0,5 bar)
Enimmäispaine	600 kPa (6,0 bar)
Vesiliitäntä	¾ BSP -liitäntä
<b>Vedenlaatu</b>	
Kovuus	5–7 °dH (saksalainen standardi) 8–12 fH (ranskalainen standardi)
pH-arvo	noin 7
Veden lämpötila	Sisään tulevan veden enimmäislämpötila: 30 °C
Päävesiliitäntä	Vesihanan ja kahviautomaatin välinen (elektroninen) vesilukko on kytkettävä

Laitteen ympäristön lämpötilan tekniset tiedot

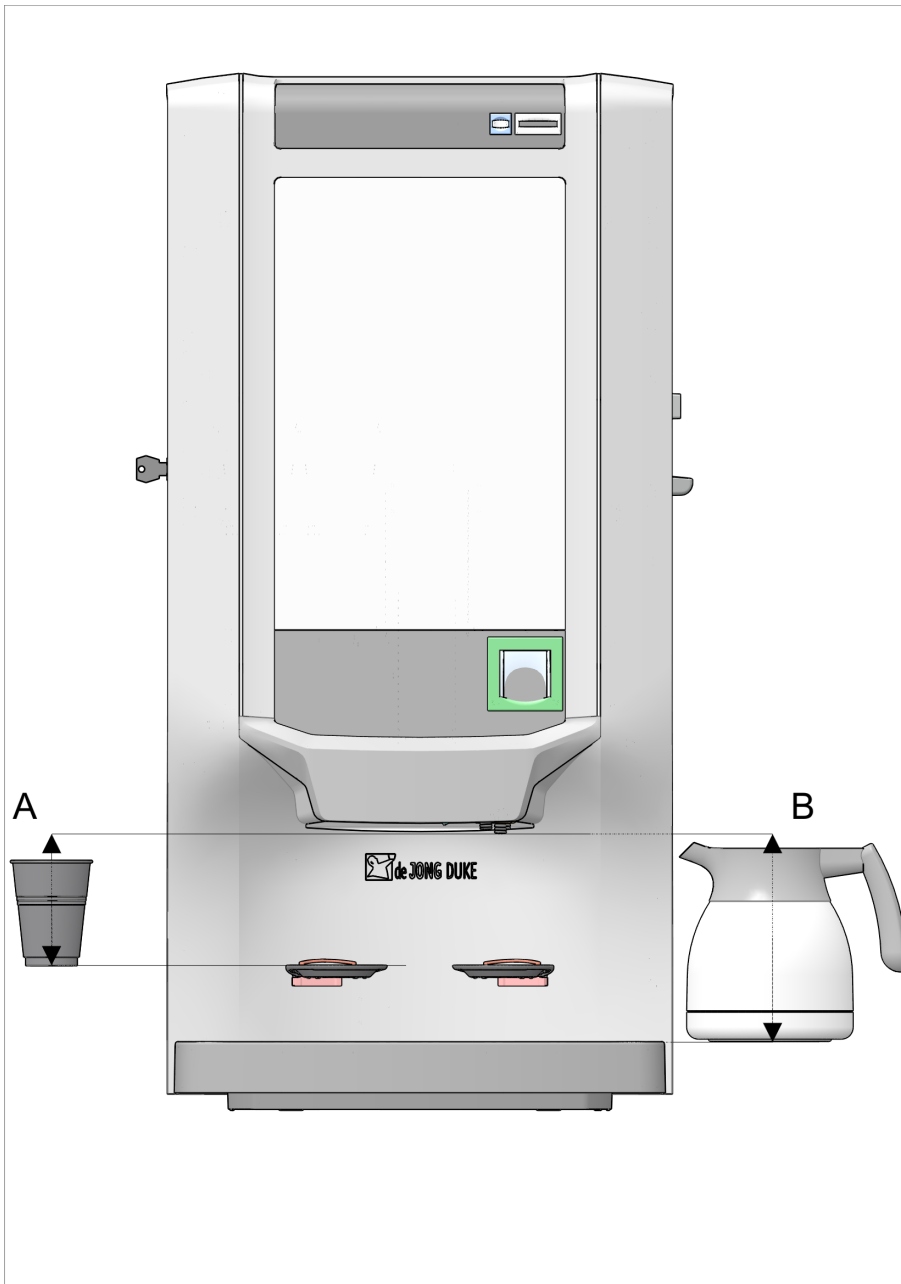
Säilytyksessä	+10 °C – + 50 °C
Käytössä	5 °C – + 40 °C

Laitteen äänenpaine

Valmiustilassa	< 20 dB(A)
Valmistusaineet	≤ 56,4 dB(A)

## 7.5 Kuppi- ja kannukoot

Kuppi- ja kannumitat, Zia (keskikokoinen malli)



### A. Kupit

Kupin enimmäiskorkeus (*)	110 mm
Kupin enimmäishalkaisija	85 mm

### B. Kannut

Kannun enimmäiskorkeus	180 mm
Kannun enimmäishalkaisija	135 mm

(\*) Kuppitelineen korkeus on kiinteä ja riippuu tilauksen aikaisista määrityksistä.

## 7.6 Valmistajan yhteystiedot



### **De Jong DUKE**

Postbus 190

3360 AD SLIEDRECHT

Alankomaat



+31 (0) 184 209 767

[www.dejongduke.nl](http://www.dejongduke.nl)



[support@dejongduke.nl](mailto:support@dejongduke.nl)



### **De Jong DUKE, Pohjois-Amerikka**

12680 Delta Street

Taylor, MI, 48180

Yhdysvallat



+1 734 403 1708

[www.dejongduke.com](http://www.dejongduke.com)



[support@dejongduke.com](mailto:support@dejongduke.com)

### Huolto ja tuki

Tätä kahviautomaattia koskevat kysymykset, huolto ja valmistusaineet: Kysy neuvoa huoltoinsinööriltä (katso [Huolto ja tuki](#) sivulla 3).

# Liite

## 8.1 Liiteluettelo

Tähän asiakirjaan ja kahviautomaattiin liittyvät tiedot:

- [Vaatimustenmukaisuusvakuutus](#) (sivulla 92).

## 8.2 Vaatimustenmukaisuusvakuutus



de Jong DUKE  
Postbus 190  
3360 AD Sliedrecht  
The Netherlands  
[www.dejongduke.com](http://www.dejongduke.com)

### EG Verklaring van Conformiteit

#### EC Declaration of Conformity

De firma: J.M. de Jong DUKE Automatenfabriek B.V.  
The company: Postbus 190  
3360 AD Sliedrecht  
The Netherlands

Verklaart geheel onder eigen verantwoordelijkheid dat de onderstaande machines:  
Declares under its own sole responsibility that the machines:

- |                    |                    |                    |                     |
|--------------------|--------------------|--------------------|---------------------|
| ▪ Zia 1.000 Series | ▪ Zia 4.000 Series | ▪ Zia 7.000 Series | ▪ Zia 18.000 Series |
| ▪ Zia 2.000 Series | ▪ Zia 5.000 Series | ▪ Zia 8.000 Series | ▪ Zia 19.000 Series |
|                    | ▪ Zia 6.000 Series | ▪ Zia 9.000 Series |                     |

Met veiligheidslimieten: 135 °C/ 5.5 bar (steam vessel)  
With Safe Operating Limits: 135 °C/ 12 bar (water vessel)

In overeenstemming zijn met de volgende EG-richtlijnen:  
Are in conformity with the following EC directives:

<a href="#">2014/30/EU</a>	Electromagnetic Compatibility Directive
<a href="#">2014/35/EU</a>	Low Voltage Directive
<a href="#">2006/42/EC</a>	Machinery Directive
<a href="#">2009/125/EC</a>	ECO Design
<a href="#">2012/19/EU</a>	WEEE Directive
<a href="#">2011/65/EU</a>	RoHS Directive
<a href="#">1907/2006/EC</a>	REACH directive
<a href="#">2015/863/EU</a>	Delegated directive amending directive 2011/65/EU
<a href="#">2019/1021/EU</a>	POPs regulation
<a href="#">1935/2004/EC</a>	Food Safety Directive
<a href="#">2014/68/EU</a>	Pressure Equipment Directive
<a href="#">PSSR2000</a>	UK regulation: Pressure Systems Safety Regulations
<a href="#">1282/2011/EU</a>	Food contact plastics and articles
<a href="#">2023/2006/EC</a>	Good manufacturing practice for materials and articles intended to come into contact with food

Voldoen aan de volgende geharmoniseerde Europese normen:  
Comply with the following harmonized European standards:

<i>Electromagnetic Compatibility:</i>	EN 55014 - 1 EN 55014 - 2 EN 61000 - 3 - 2 EN 61000 - 3 - 3 EN 62233
<i>Electric Safety:</i>	EN 60335 - 1 EN 60335 - 2 - 75
<i>Technical documentation for assessment:</i>	IEC 63000:2016

Sliedrecht, April 6th 2021

M.J.C. de Jong - Managing Director



